

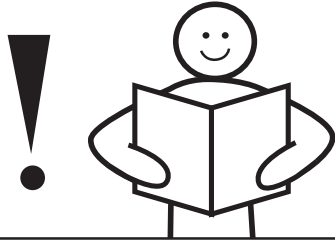


Montageanleitung

Glaselemente für Wintergärten und Terrassen

System WG25 / Sicherheitsfloatglas, WG40 / Sicherheitsenergieglas, WG50 / Sicherheitsenergieglas.

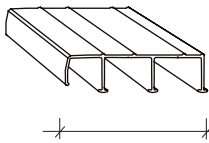
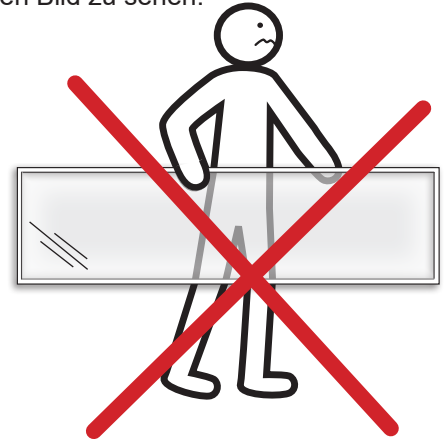
Wir befolgen die schwedischen Qualicoat-Flachglasrichtlinien.



WICHTIG!
 Lesen Sie die Montageanleitung, bevor Sie mit der Montage beginnen!
 Wenn die Anweisungen nicht befolgt werden, funktioniert das Produkt möglicherweise nicht optimal und die Garantie entfällt.

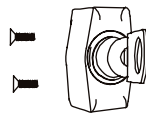
HINWEISE:

Elemente dürfen nicht in einem Profil angehoben/getragen werden. Heben Sie die Teile hochkant an, wie auf dem linken Bild zu sehen.



Oberschiene

Breite: 2-Spur-Profil 59 mm
 Breite: 3-Spur-Profil 91 mm
 Breite: 4-Spur-Profil 123 mm



Zylinderschloss /Schraube



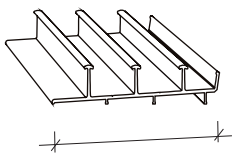
Inbusschlüssel



Bohrschablone



Konische Kappe



Unterschiene

Breite: 2-Spur-Profil 81 mm
 Breite: 3-Spur-Profil 113 mm
 Breite: 4-Spur-Profil 145 mm



4,2X38 mm-Schraube / Laufschiene / U-Profil / festes Element



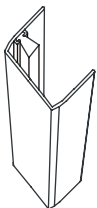
Dichtungsscheibe /Unterschiene



Sperrblock (Schwarz) mit Sperrkeil Schiebefenster / Tür



Zellgummi dichtung (Schwarz)



U-Profil mit Bürstenleiste



Dämpfer /Griff



Abdeckkappen für Entwässerungsslitze

Nur für feste Elemente



Mitteldichtung (lange Borste) / Oberschiene



Schraube 3,5x12 mm



Mitteldichtung (kurze Borste) /Unterschiene



Schraube 3,5x12 mm



Mitteldichtung / unteres Schienenprofil 4-teilig



Schraube 3,5x12 mm



Wichtige Dinge, die vor der Montage zu beachten sind

- Wenn eloxiertes Aluminium im Freien verwendet wird, ist es wichtig, dass es während der Bauzeit vor dem Kontakt mit nassem Zement und Mörtel geschützt wird, da diese Baumaterialien Kalk enthalten und im nassen Zustand alkalisch sind.
- Gummidichtungen, die in Profile eingepasst werden, dürfen niemals gedehnt werden, sondern müssen zusammengespreßt werden. Wenn die Gummidichtung gedehnt wird, kann diese mit der Zeit schrumpfen.
- Ziehen Sie alle Schrauben vorsichtig an. Übermäßiges Anziehen der Schraube kann das Profil durchtrennen.
- Bei starkem Wind und Niederschlägen kann es zu Leckagen kommen.
- Gilt nur für WG 40: Bei hartbeschichtetem Glas können unter bestimmten Lichtbedingungen Effekte wie Haze auftreten. Das sieht wie eine Trübung im Glas bei direkter Sonneneinstrahlung aus. Das ist bei dieser Art von Glas üblich und laut schwedischen Vorschriften für Flachglas kein Defekt.
- Es ist wichtig, dass alle Baumaterialien, Einrichtungsgegenstände und Geräte für den Außenbereich bestimmt sind. Willab Garden empfiehlt, niemals Böden mit Nuten oder saugfähige Holzwerkstoffe wie Spanplatten in unseren Wintergartenkonstruktionen zu verwenden.

Für die Montage benötigen Sie Folgendes:

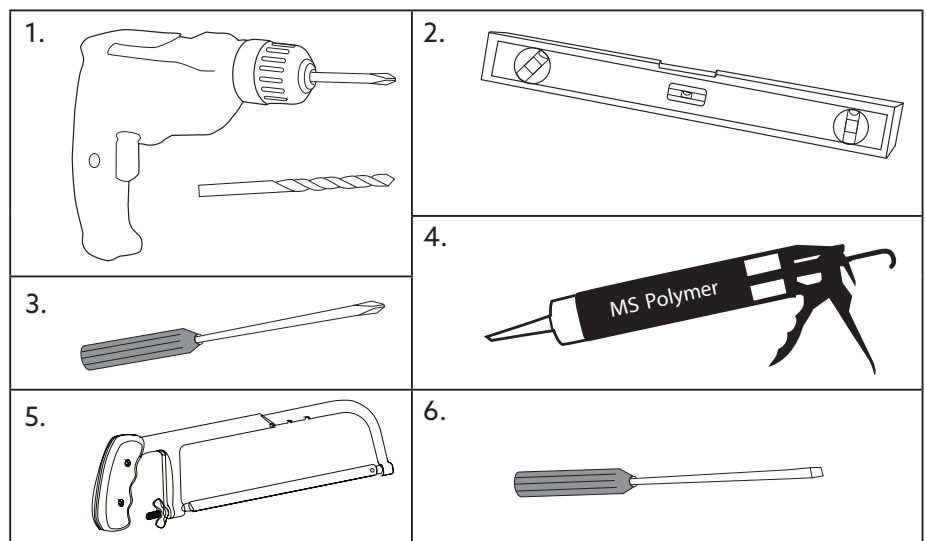


Sie benötigen Folgendes:

1. Schraubendreher mit Bohrer und Bits
2. Wasserwaage
3. Sternmeißel
4. Fugenspritze mit MS-Polymer (Dichtstoff für den Außenbereich).
5. Bogensäge/Feile
6. Schraubendreher/Bits T20

Feste Wände/Fenster: Bohrer 4,5 mm

Schloss WG 25-50: Bohrer 4 und 10 mm



Abmessungen von Tür- und Fensterelementen

2-teilige Elemente

Außenbreite des Elementerahmens

Das elemente besteht aus Segmenten mit den folgenden Breiten und Anzahl.

	760	910	1060	1210
1500 mm	2			
1650 mm	1	1		
1800 mm		2		
1950 mm		1	1	
2100 mm			2	
2250 mm			1	1
2400 mm				2

4-teilige Elemente

Außenbreite des Elementerahmens

Das elemente besteht aus Segmenten mit den folgenden Breiten und Anzahl.

	760	910	1060	1210
3000 mm	4			
3150 mm	3	1		
3300 mm	2	2		
3450 mm	1	3		
3600 mm		4		
3750 mm		3	1	
3900 mm		2	2	
4050 mm		1	3	
4200 mm			4	
4350 mm			3	1
4500 mm			2	2
4650 mm			1	3
4800 mm				4

3-teilige Elemente

Außenbreite des Elementerahmens

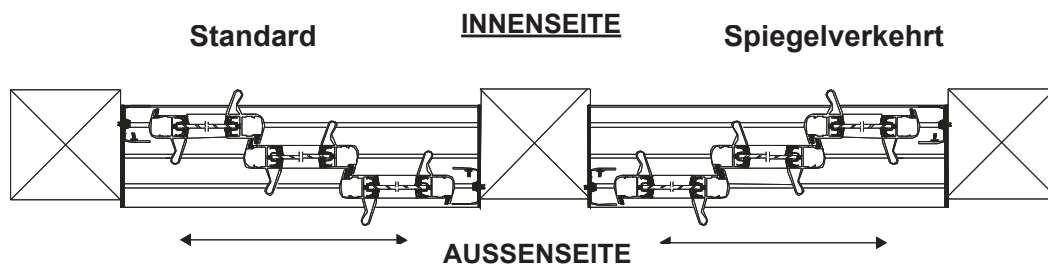
Das elemente besteht aus Segmenten mit den folgenden Breiten und Anzahl.

	760	910	1060	1210
2250 mm	3			
2400 mm	2	1		
2550 mm	1	2		
2700 mm		3		
2850 mm		2	1	
3000 mm		1	2	
3150 mm			3	
3300 mm			2	1
3450 mm			1	2
3600 mm				3

ACHTUNG!

Positionieren Sie die Türen so, dass die Entwässerungsschlitze des unteren Profils nicht unter einer Tür enden.

Sofern nicht anders angegeben, werden alle Elemente in Standard-Ausführung geliefert.



3-teilige Schiebelemente von oben gesehen.

WG25 / Sicherheitsfloatglas
WG40 /

Sicherheitsenergieglas WG50 /
 Sicherheitsisolierglas

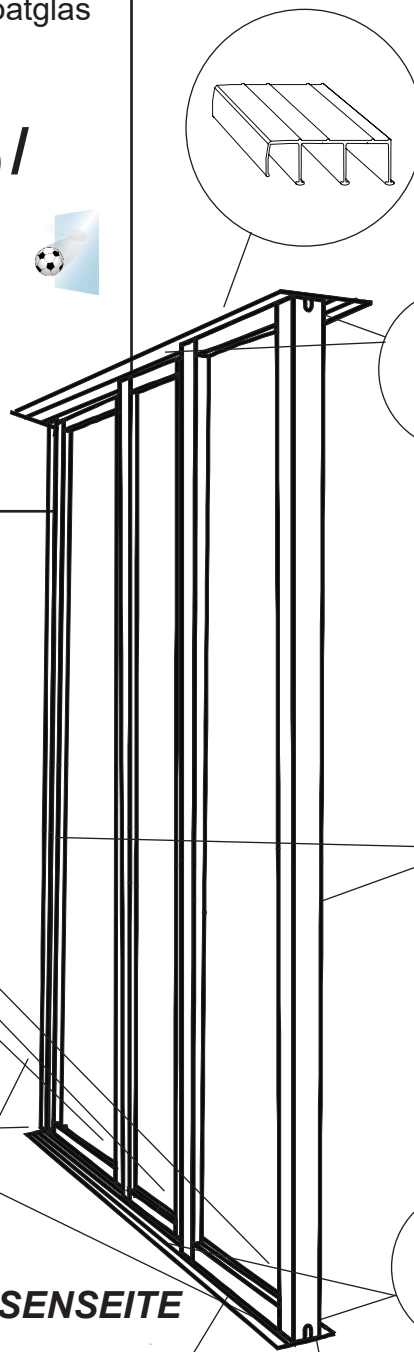
3-Teiliges
 Schiebeelement
 Standard



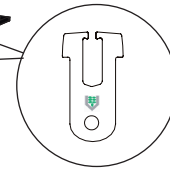
Beispiel:



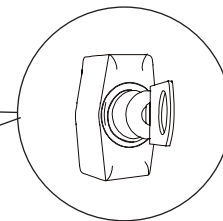
Die Markierung des Glases
 muss nach der Montage nach
 außen zeigen.



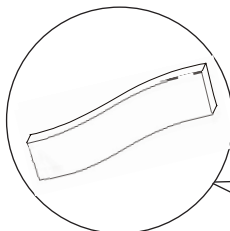
OBERSCHIENE



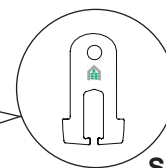
SPERRBLOCK



**ZYLINDERSCHLOSS
 (1 PAAR/ELEMENT)**

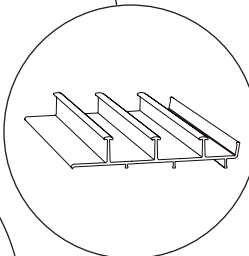


Zellgummidichtung

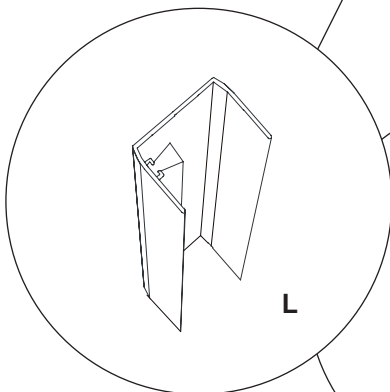


SPERRBLOCK

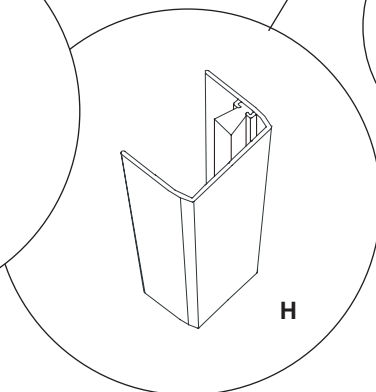
AUSSENSEITE



UNTERSCHIENE

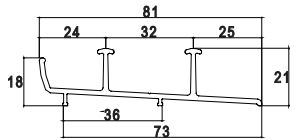
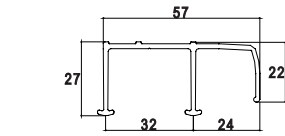


U-PROFILE

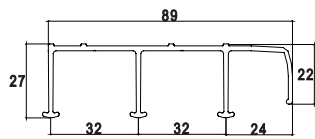


H

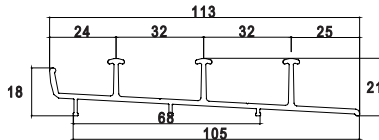
Laufschienenmaße WG25, WG40, WG50.



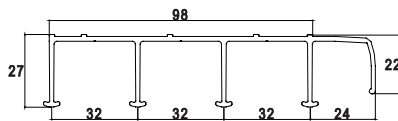
2-Spur-Profil



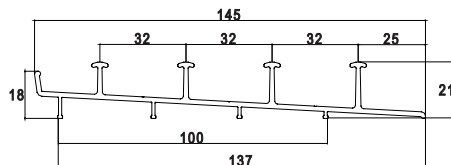
AUSSENSEITE



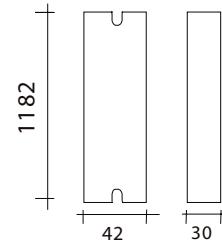
3-Spur-Profil



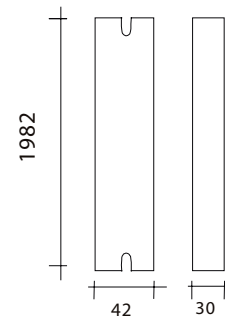
4-Spur-Profil



U-Profil



Schiebefensterelement
Standardhöhe 1200 mm

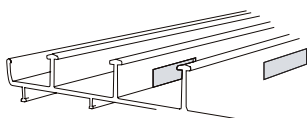


Schiebetürelement
Standardhöhe 2000 mm

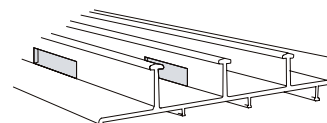
INNENSEITE

Entwässerungsschlitze im 3-Spur-Bodenprofil

INNENSEITE



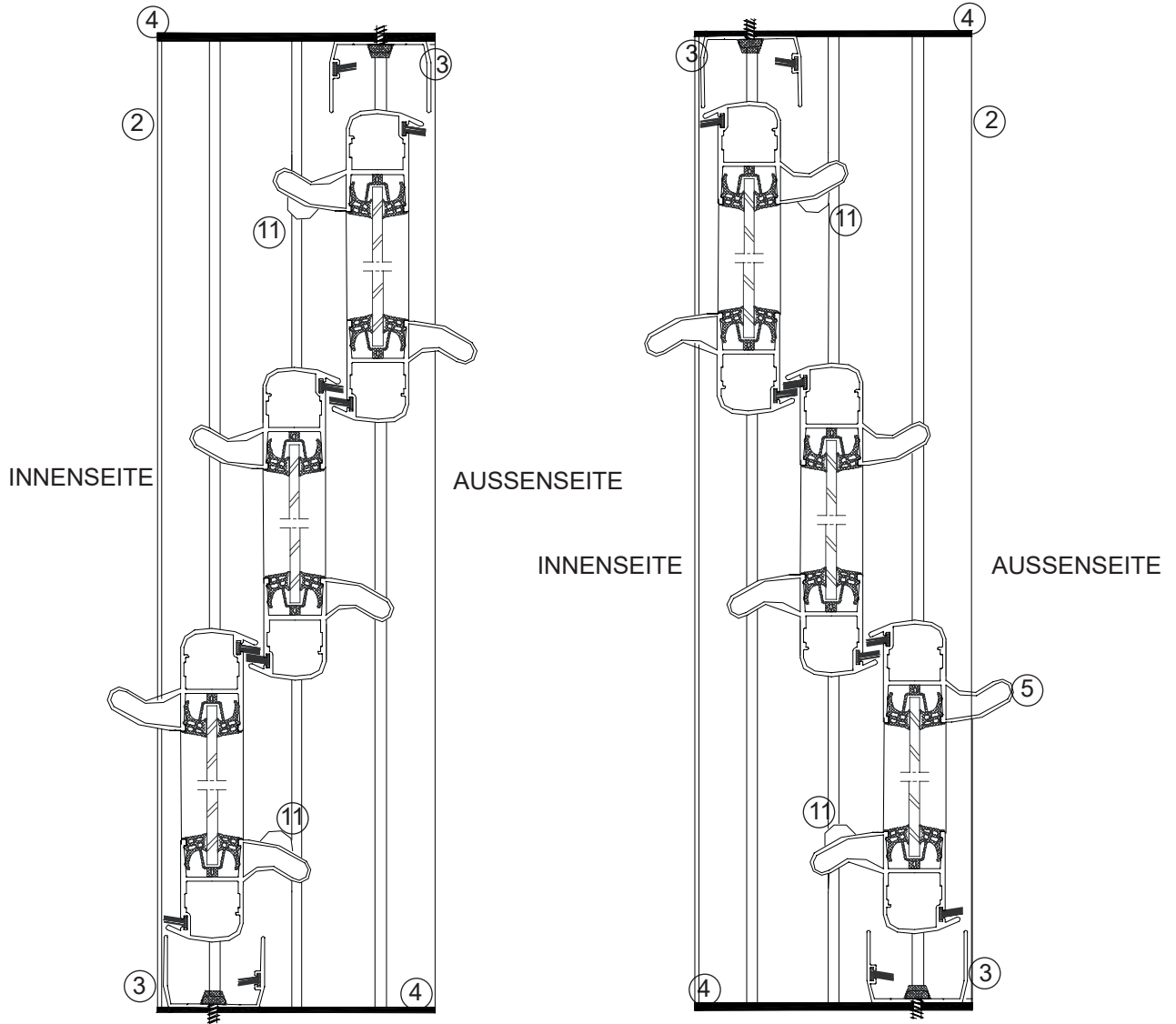
AUSSENSEITE



INNENSEITE

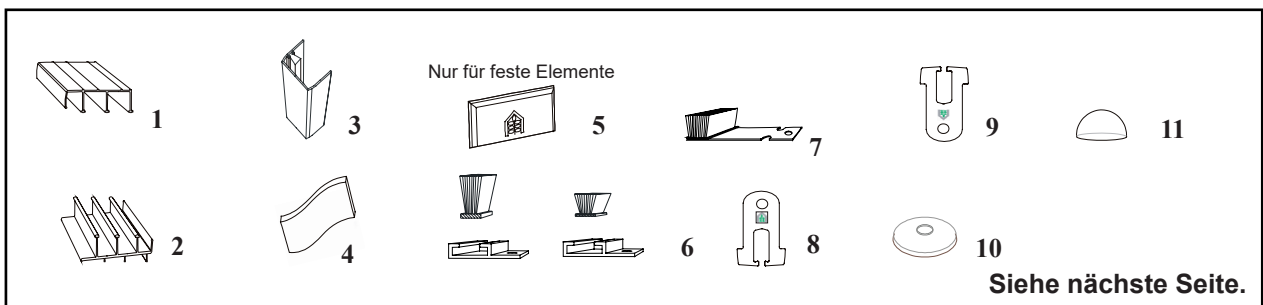
Das standard Element hat die Entwässerungsschlitze auf der linken Seite von außen gesehen.

Das spiegelverkehrte Element hat die Entwässerungsschlitze auf der rechten Seite von außen gesehen.



3-teiliges standard
Schiebetürelement
(von oben gesehen)

3-Teiliges spiegelverkehrtes
Schiebetürelement
(von oben gesehen)



Willab Garden AB behält sich das Recht vor, Materialien, Konstruktion und Design zu ändern.

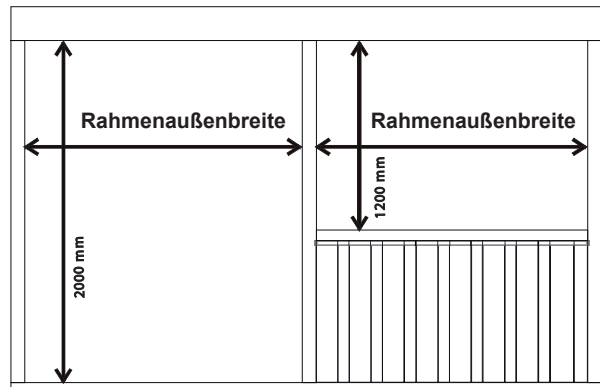
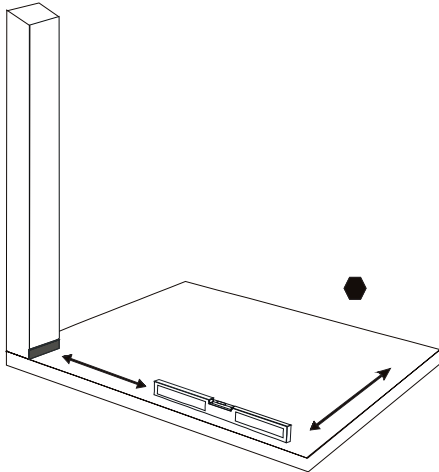
Einzelteilliste Glaselemente System WG25,WG40,WG50.

Detailer		2-teilig	3-teilig	4-teilig	Feste
1	Oberschiene	1	1	1	
2	Unterschiene	1	1	1	
3	U-Profil mit Dichtungsborsten	2	2	2	
4	Zellgummidichtung 5 mm 20x125 mm zu Schienenprofil	2	2	2	
5	X - TÄCKLOCK TILL DRÄNERINGSHÅL				2
6	Bürstendichtung lange Borst zu Oberschiene	1	2	3	
6	Bürstendichtung kurze Borst zu Unterschiene	1	2	2	
7	Bürstendichtung lange Borst 4-teilig Unterschiene			1	
8/9	Sperrklinke (mit Sperrstift)	8	12	16	
	4,2 x 38 mm Schraube zu Schienenprofil	34	38	46	
	3,5 x 12 mm Schraube zu Bürstendichtung	2	4	6	
10	Dichtungsscheibe mit Gummidichtung zu , Unter- schiene.	10	14	18	
11	Durchsichtiger Dämpfer	4	4	4	
	Montagepaket Feste Fensterelemente				20
	Schraube 4,2 x 38 mm				
	Montagepaket Feste Wandelemente				20
	Schraube 4,2 x 38 mm				

Willab Garden AB behält sich das Recht vor, Materialien, Konstruktion und Design zu ändern.

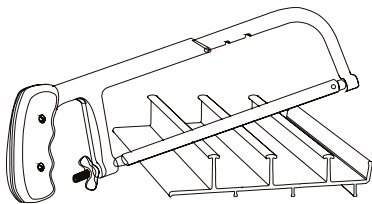
Montage der Schiebeelemente

1. Überprüfen Sie, ob der Boden gerade und eben ist. Kleben Sie die Zellgummidichtungen an die Unterseite der Pfosten.



2. Die Lochmaße im Rahmen müssen den Abmessungen des Elements entsprechen. Die Lochmaße in der Breite müssen mit der Rahmenaußenbreite übereinstimmen. Die Lochmaße entlang der Höhe müssen bei Türen (Standard) 2000 mm und bei Fenstern 1200 mm betragen.

3. Wenn das Schienenprofil mit einer Überlänge geliefert wurde, muss es an diesem Ende geschnitten werden, das keine Entwässerungsschlitze hat.



Schneiden Sie die Unterschiene auf die richtigen Maße = Rahmenaußenbreite - 4 mm.

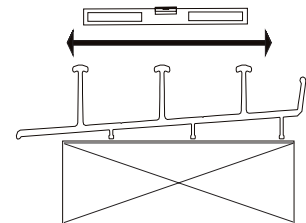
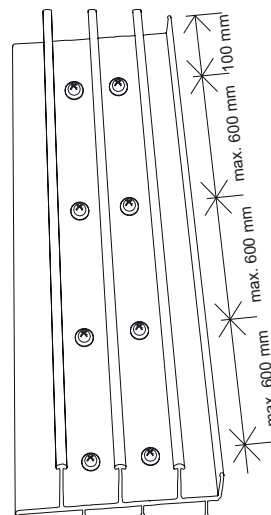
Schneiden Sie auch die Oberschiene (falls erforderlich) auf das richtige Maß = Rahmenaußenbreite.

ACHTUNG!

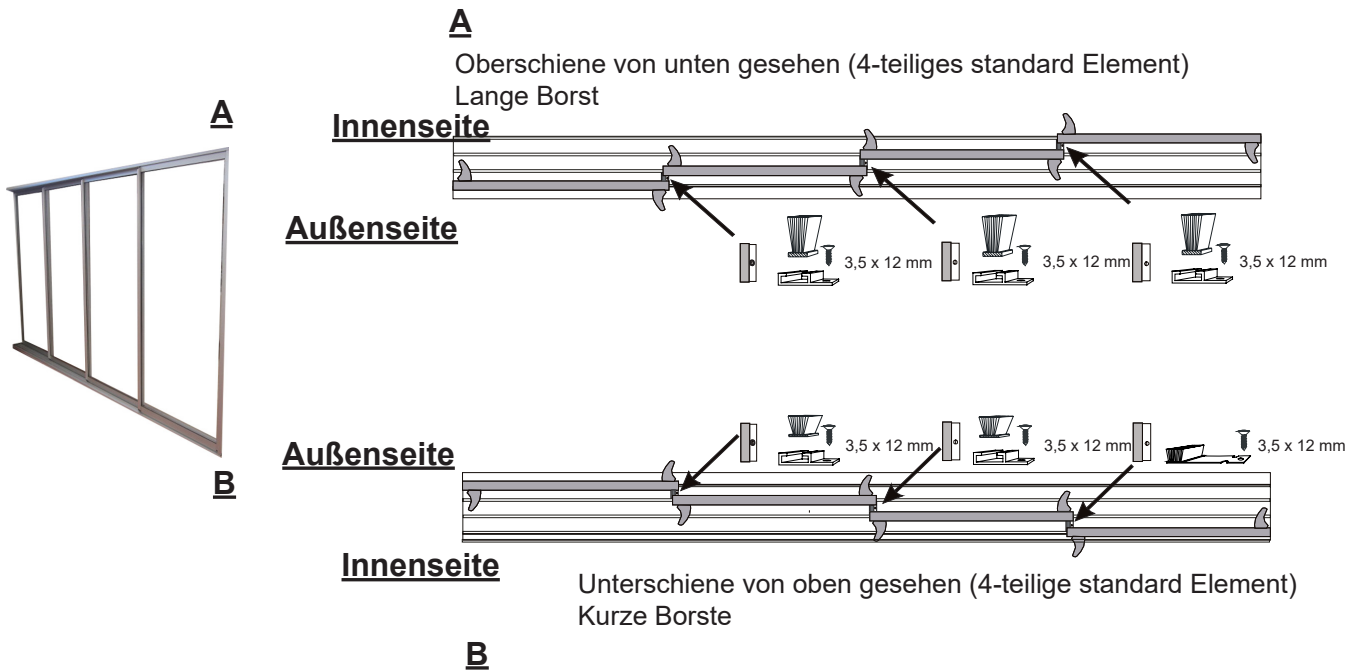
Das spiegelverkehrte untere Profil ist unten mit „**Spiegelvänd**“ gekennzeichnet.
Die zugehörigen Schiebetüren sind ebenfalls als spiegelverkehrt gekennzeichnet.

ACHTUNG!

AUSSENSEITE **INNENSEITE**



4. Drücken Sie das untere Profil an die Zellgummidichtung (siehe Abbildung 1), biegen Sie das Profil leicht ab und platzieren Sie es. Legen Sie es wie unten dargestellt nach unten und überprüfen Sie, ob alles eben ist. Bohren Sie Löcher in das Schienenprofil, in dem die Schrauben montiert werden sollen – 100 mm von den Außenkanten entfernt und max. 600 mm-Mittenabstand gleichmäßig über die Länge des Profils verteilt. Schrauben Sie das Profil mit Schraube und Unterlegscheibe fest. Bohrer für Schiene 5,0 mm. Schraube 4,2 x 38 mm.



5. Schienendichtung:

Die kleinen Bürstendichtungen/Mitteldichtung in den Montagepaketen (2-teilig, 3-teilig und 4-teilig) sollten sowohl in der Unter- als auch in der Oberschiene, wo sich die Türen überlappen, über Kreuz verschraubt werden. Kurze Borsten müssen in der Unter- und lange Borsten müssen in der Oberschiene sitzen.

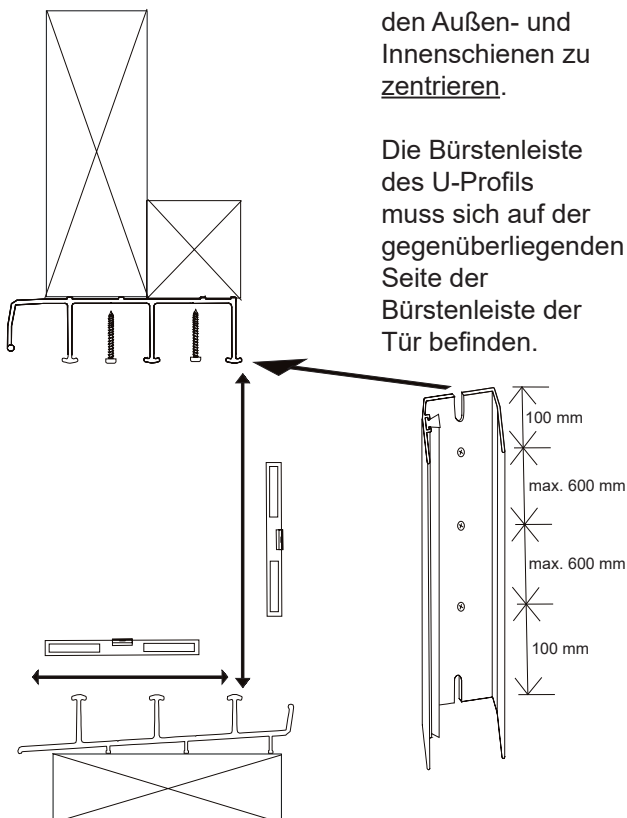
ACHTUNG! Die dünne Metallplatte mit aufgeklebten Borsten (nur in 4-teiligen Elementen) ist an der Innenseite der Unterschiene anzubringen.

Bei 2-teiligen Profilen werden die Schienendichtungen vor dem Einbau der Türen angebracht, bei 3-teiligen und 4-teiligen Profilen nach dem Einbau der Türen.

BITTE BEACHTEN!

Das U-Profil ist über den Außen- und Innenschiene zu zentrieren.

Die Bürstenleiste des U-Profiles muss sich auf der gegenüberliegenden Seite der Bürstenleiste der Tür befinden.

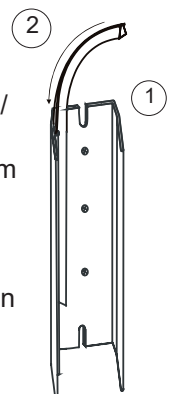


6. Verwenden Sie eine Wasserwaage und das U-Profil, um die Oberschiene parallel zur Unterschiene zu platzieren.

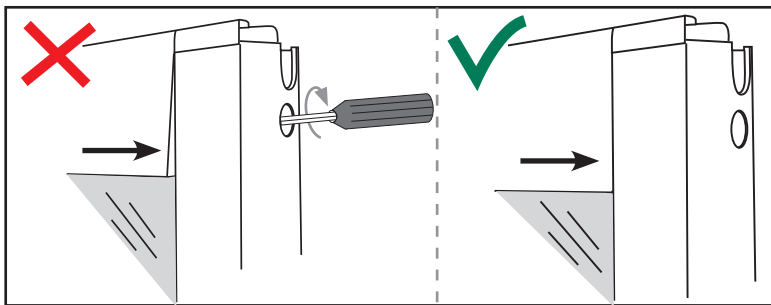
ACHTUNG! Die Laufschiene müssen sowohl in der Länge als auch in der Raumtiefe eben sein.

Bohren Sie Löcher in das Profil, an dem die Schrauben angebracht werden sollen, und befestigen Sie die Oberschiene mit Schrauben – 100 mm von den Außenkanten entfernt und mit einem maximalen 600 mm-Mittenabstand gleichmäßig über die Länge des Profils verteilt. Bohrer für Profile 5,0 mm. 4,2 x 38 mm-Schraube.

7. U-Profil (1) mit Dichtungsbürstenleiste (2). Befestigen Sie das U-Profil an den Seitenpfosten (3 Schrauben/Fenster 4 Schrauben/Tür). Bohrer 5,0 mm Schraube 4,2 x 38 mm. Dichten Sie zwischen den Profilen und dem Brettschichtholz auf der Außenseite mit einem geeigneten Dichtstoff ab.



Bevor die Türen in das Schienenprofil gehoben werden, überprüfen Sie die vier Ecken der Profile, damit sie nach der Lieferung nicht verschoben werden. Sie sollten gerade und gleichmäßig sein. Wenn die Profile uneben sind, lösen Sie die Torx-Schrauben an der Seite, wie in der linken Abbildung gezeigt, und stellen Sie die Profile so ein, dass sie der rechten Abbildung entsprechen. Ziehen Sie die Torxschrauben mit einem Schraubendreher vorsichtig an.



Beispiel:



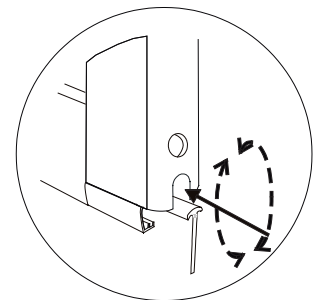
Die Kennzeichnung des Glases ist so anzubringen, dass sie von außen lesbar ist.

ACHTUNG!

Entfernen Sie den Schutzkunststoff an Tür- und Fensterprofilen, bevor Sie die Profile einsetzen! Bewahren Sie das Etikett an der Tür für eventuelle Garantiefälle auf.

8. Legen Sie die Elemente an ihren Platz. Bei einem standard Element sollte sich die linke Tür immer auf der Schiene befinden, die am weitesten von Ihnen entfernt ist.

Beginnen Sie mit der Tür auf der Schiene, die am weitesten von Ihnen entfernt ist, und setzen Sie dann die übrigen (sich überlappenden) Türen auf jede Schiene.



9. Wenn nötig, können Sie kleinere Anpassungen (ca. 3mm) mit den Rollen vornehmen.

(Anheben im Uhrzeigersinn/Absenken gegen den Uhrzeigersinn) Es ist einfacher, wenn Sie die Tür während des Schraubens anheben.

Verwenden Sie einen PH2-100-Kreuzschlitzschraubendreher.

10. Drücken Sie die Sperrblöcke 8/9 oben und unten an jedem Türfenster ein **Siehe Seite 19.**
Tun Sie das, bevor Sie die Tür/das Fenster zur Seite schieben, um zu vermeiden, dass die ebenen Dichtungsborsten nach vorne rutschen.

ACHTUNG!

Die Stifte in den Sperrklinken werden schließlich nach jeder Radeinstellung eingedrückt

Beispiel:



Montage der Schlösser / WG 25, WG 40, WG 50.

Sie haben mit Ihrer Lieferung der WG 25, WG40, WG50 Schiebeelemente zwei Schlösser pro Schiebeelement erhalten.

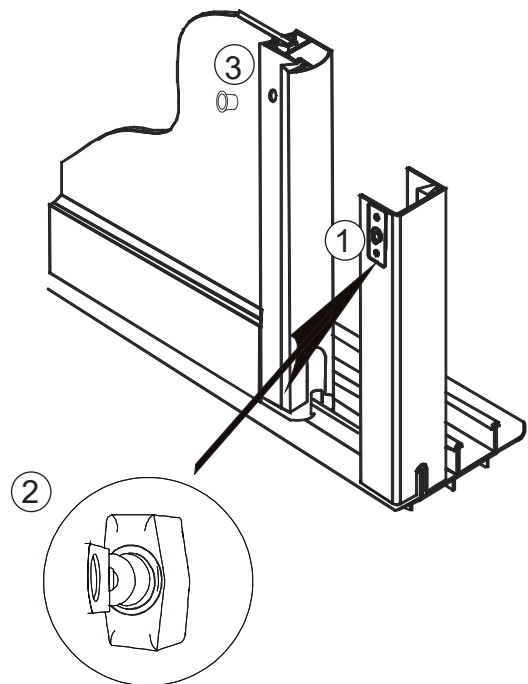
Sie können auf der gewünschten Höhe innen oder außen montiert werden.

In der Verpackung liegt eine Bohrschablone (1) für die drei zu bohrenden Löcher bei. Positionieren Sie die Kante der Bohrschablone ca. 3 mm von der Außenkante des U-Profils entfernt (der Türbolzen sitzt exzentrisch und die Bohrschablone sollte so gedreht werden, dass der Türbolzen der Tür so nahe wie möglich kommt) und markieren Sie, wo sich die Löcher befinden sollen.

Bohren Sie mit einem 4 mm-Bohrer für die Schraube durch den Flansch des U-Profils. Verwenden Sie einen 10-mm-Bohrer für das Loch für den Türbolzen, das Sie durch den U-Profilflansch und das Tür-/Fensterprofil bohren.

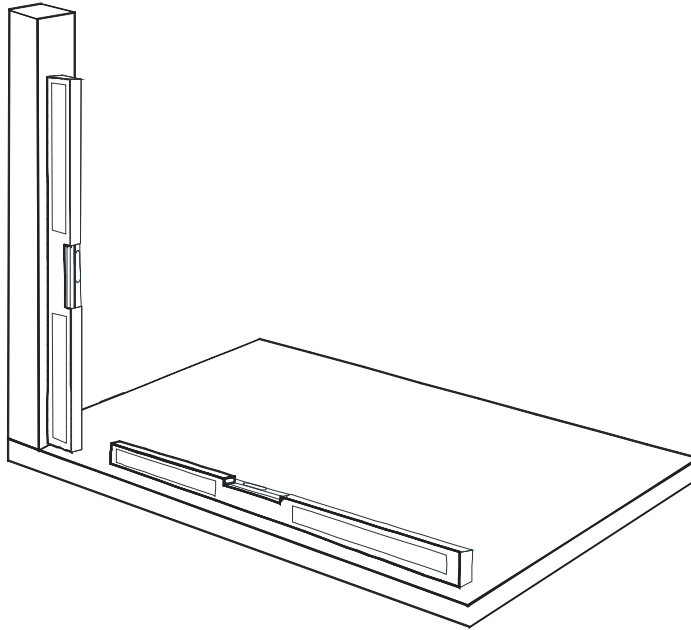
Lösen Sie die Schrauben des Schlosses und fixieren Sie das Schloss (2) mit dem Inbusschlüssel.

Drücken Sie die konische Kappe (3) in das gebohrte Loch in den Fenster-/Türprofilen ein.

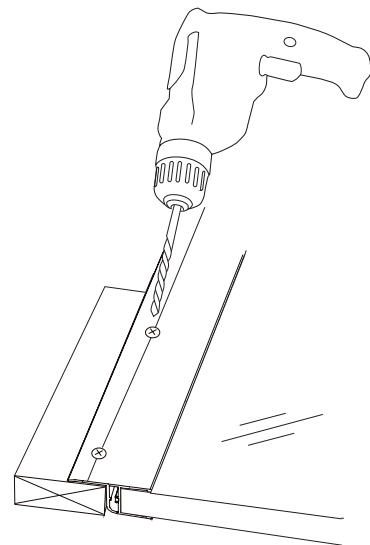
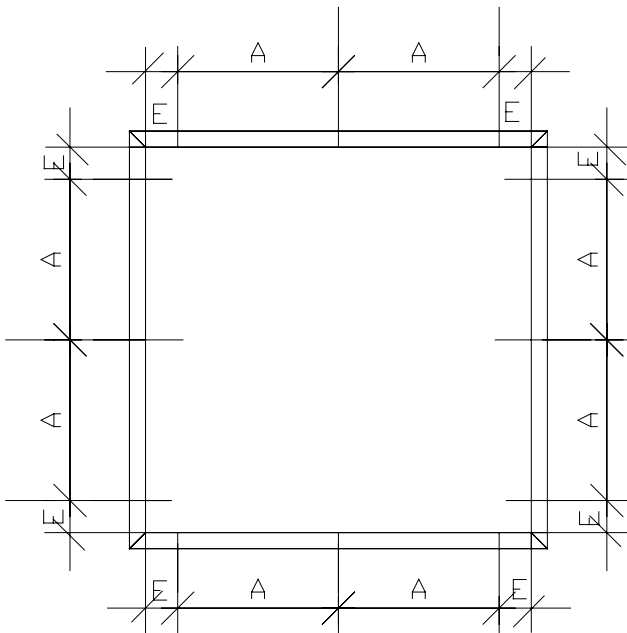


Willab Garden AB behält sich das Recht vor, Materialien, Konstruktion und Design zu ändern.

Montage der festen Elemente



ACHTUNG! Seien Sie sehr vorsichtig, dass alle Pfosten und Balken lotrecht und waagrecht stehen.



Schraubplan feste Elemente

E = Abstand zur Innenecke des Rahmens ca. 100 mm
A = Montageabstand max. 600 mm

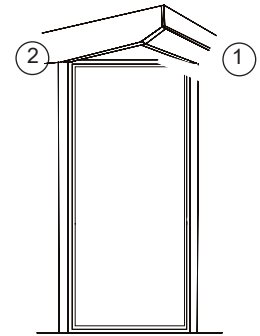
Lochabstand in den Profilen nach den oben angegebenen Maßen. Bohren Sie die Schiene wie oben beschrieben mit einem 4,5 mm-Bohrer vor. Achten Sie darauf, dass die Dichtleiste auf der Rückseite des Profils nicht durch den Bohrer gerissen wird. Es wird daher empfohlen, eine kleine Holzleiste als Widerstand unter das Profil zu legen. Siehe Abbildung oben.

Montage der festen Elemente

Montage von festen Wänden in einer abgeschrägten Ecke.

Der Flansch auf dem festen Element ist höher als der vordere Träger (1) und der Giebelbalken (2). Sie schneiden eine Nut in diese und bringen den Flansch auf dem festen Element in der Nut an. Der Flansch befindet sich außerhalb der Leisten und der Abschnitt wird mit Schrauben von außen direkt an den Leisten befestigt.

Schraube im Lieferumfang enthalten.



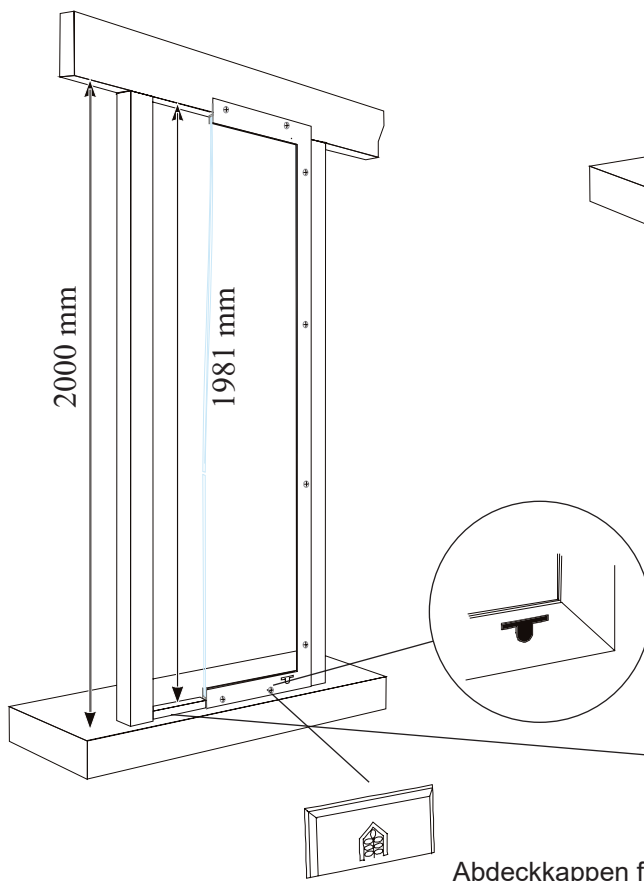
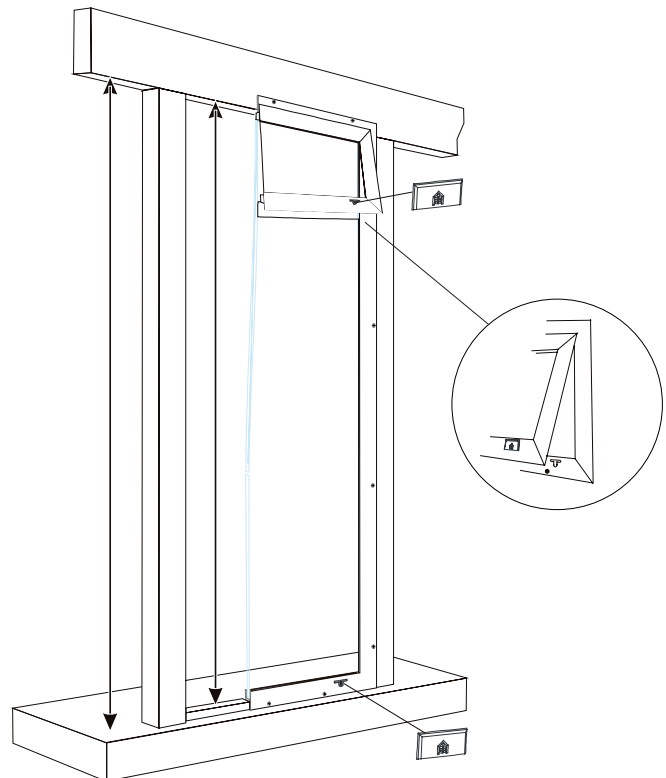
Alternative A

Montage der festen Wänden.

Die Höhe des Lochs muss 2000 mm betragen, wenn der untere Flansch auf dem Grundgerüst stehen soll – 1981 mm, wenn der untere Flansch über das Grundgerüst ragen soll.

Die Breite des Lochs muss dem in den Tabellen angegebenen Einbaumaß entsprechen. (Das Einbaumaß von 2000 mm schließt den unteren Flansch mit ein) Bohrer 5,0 mm. 4,2 x 38 mm-Schraube.

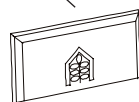
Siehe Schraubendiagramm Seite 12. *Riegel 19 x 45 mm (nur im Lieferumfang des Rahmens enthalten.) Die Leiste muss ausgefugt werden.



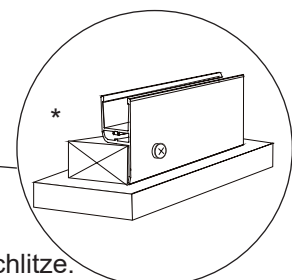
Abdeckkappen für Entwässerungsschlitze. Zu einer festen Wand und einem festen Fenster mit Belüftungsfenster gehören 2 Abdeckkappen für das Belüftungsfenster und 2 für das untere Profil.

ACHTUNG!

Feste Elemente mit Entwässerungsschlitzen müssen nach unten gerichtet sein.



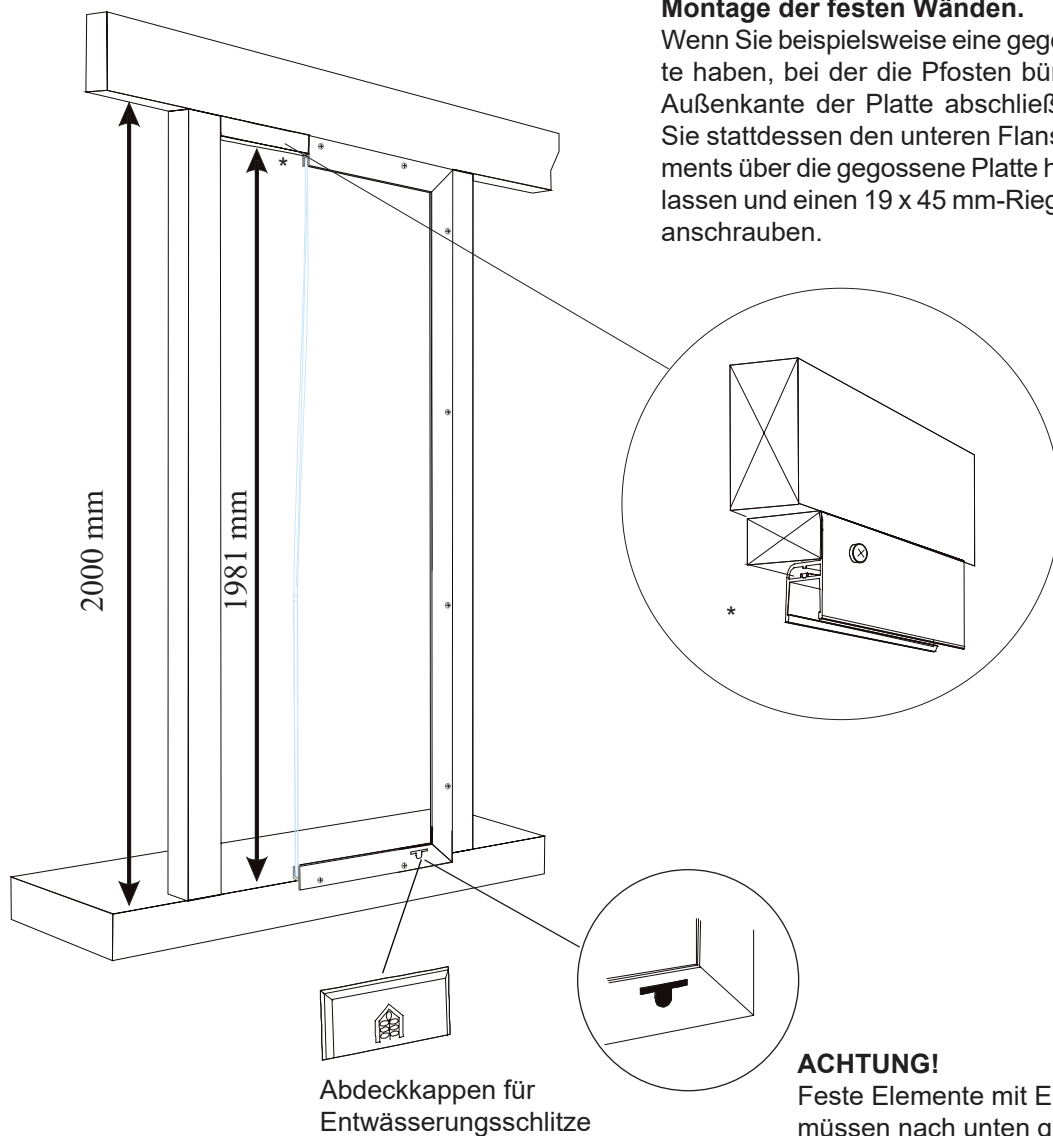
Abdeckkappen für Entwässerungsschlitze. Für die feste Wand und das feste Fenster sind 2 Abdeckkappen enthalten.



Alternative B

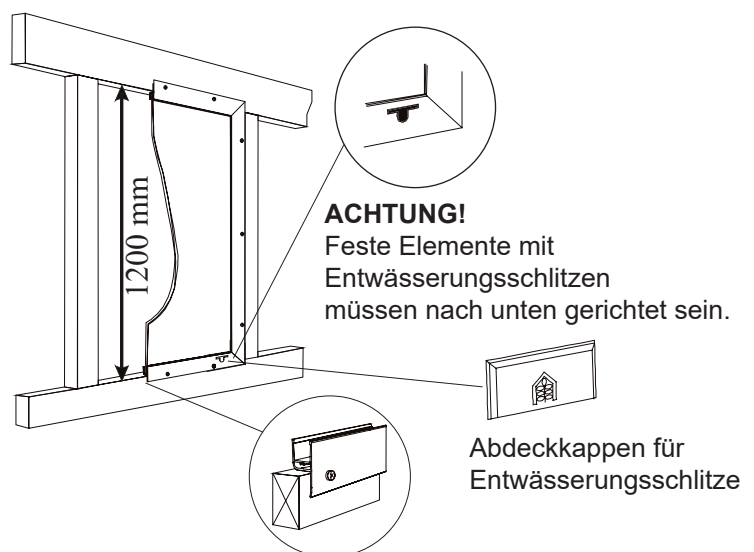
Montage der festen Wänden.

Wenn Sie beispielsweise eine gegossene Platte haben, bei der die Pfosten bündig mit der Außenkante der Platte abschließen, können Sie stattdessen den unteren Flansch des Elements über die gegossene Platte hinausgehen lassen und einen 19 x 45 mm-Riegel (*) darauf anschrauben.

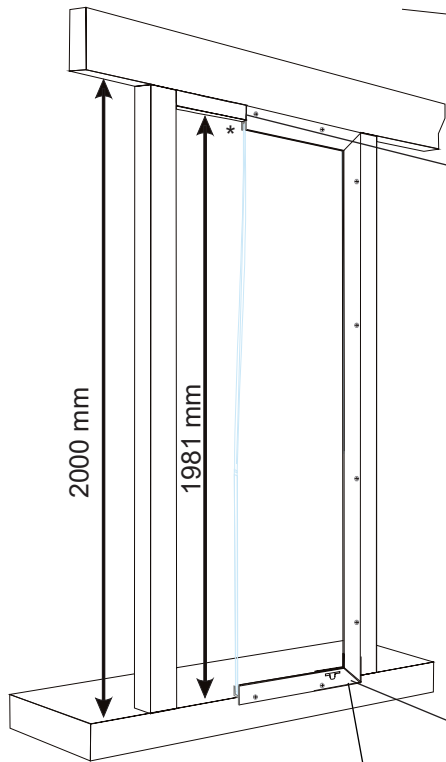


Montage von festen Fenstern.

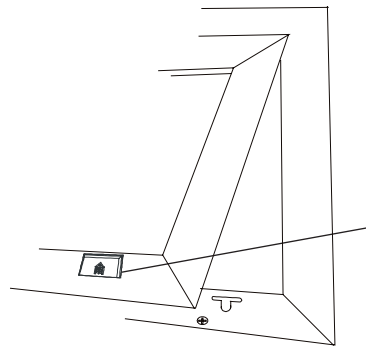
Die Höhe des Lochs sollte 1200 mm betragen – die Breite des Lochs sollte dem in den Tabellen angegebenen Maß entsprechen. Der Flansch befindet sich außerhalb der Leisten und der Abschnitt wird mit Schrauben von außen direkt an den Leisten befestigt. Schraube 4,2 x 38 mm



Alternative B

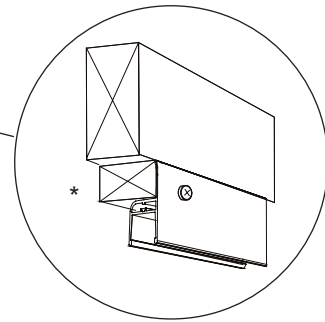


Abdeckkappen für Entwässerungsschlitze



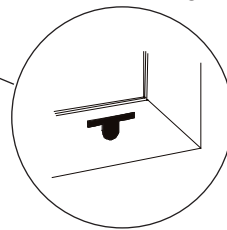
ACHTUNG!

Für das feste Element 310 x 900 mm mit Belüftungsfenster müssen nur Abdeckkappen am Entwässerungsschlitz des Fensters montiert werden. Inklusive 2 Abdeckkappen pro Element.



Alternative B

Wenn Sie beispielsweise eine gegossene Platte haben, bei der die Pfosten bündig mit der Außenkante der Platte abschließen, können Sie stattdessen den unteren Flansch des Elements über die gegossene Platte hinausgehen lassen und einen 19 x 45 mm-Riegel mm(*) darauf anschrauben.

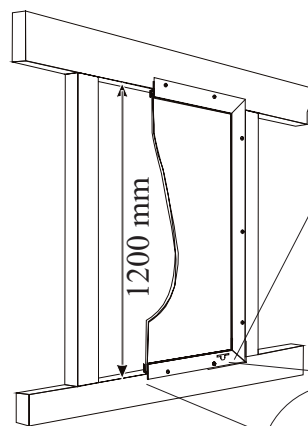


ACHTUNG!

Feste Elemente mit Entwässerungsschlitzen müssen nach unten gerichtet sein.

Montage von festen Fenstern.

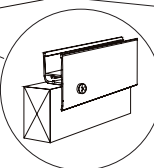
Die Höhe des Lochs sollte 1200 mm betragen – die Breite des Lochs sollte dem in den Tabellen angegebenen Maß entsprechen. Der Flansch befindet sich außerhalb der Leisten und der Abschnitt wird mit Schrauben von außen direkt an den Leisten befestigt. Schraube 4,2 x 38 mm



ACHTUNG!

Feste Elemente mit Entwässerungsschlitzen müssen nach unten gerichtet sein.

Abdeckkappen für Entwässerungsschlitze



Befestigen des Griffs an einem festen Element mit einer Belüftungsfenster.



Belüftungsfenster mit Rahmen.
Griff 4 Schrauben 4,8 x 13 mm



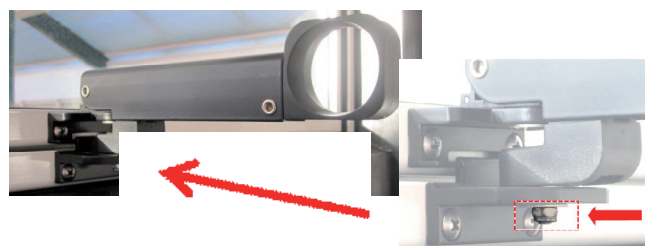
Positionieren Sie das Fenster mit der Innenseite wie abgebildet nach oben.
Schrauben Sie den Griff mit einem Kreuzschraubendreher in das Rahmenteil.



Sichern Sie dann den Griff mit den restlichen Schrauben am Belüftungsfenster.



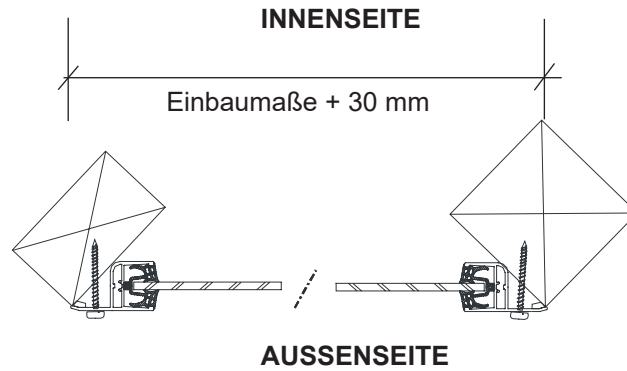
Montieren Sie nun das feste Element in Ihrem Wintergarten gemäß der Montageanleitung für das feste Element.



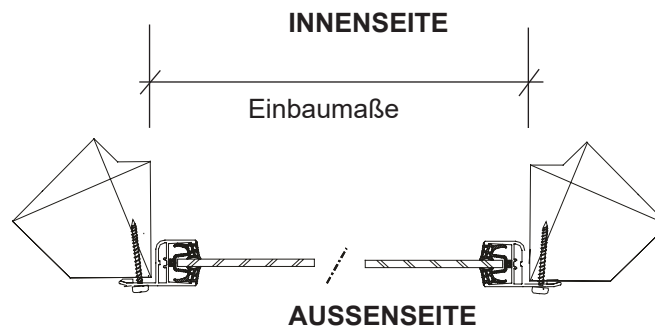
An der Unterseite der Griffbefestigung befindet sich eine Einstellmutter, die Sie bei Bedarf zum Einstellen lösen können, damit die Abdeckung fest am Rahmen schließt.

Montage der festen Elemente

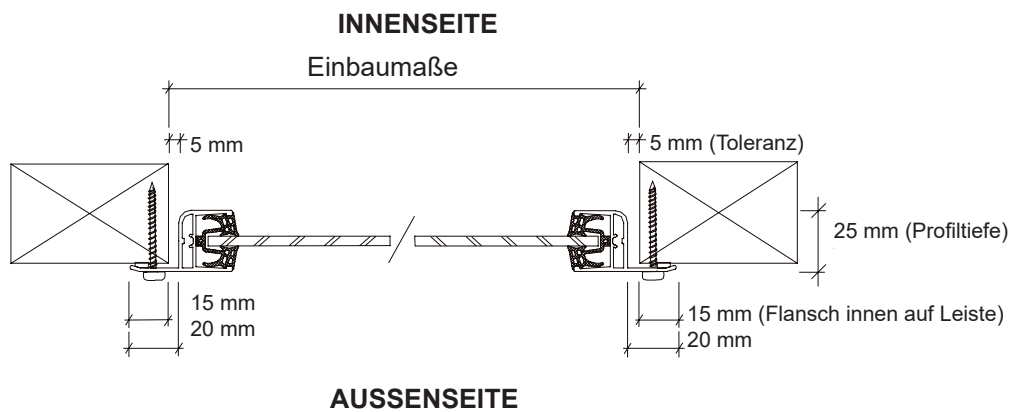
Montage fester Elemente in einer abgeschrägten Ecke mit 90-Grad-Pfosten.



Montage fester Elemente in einer abgeschrägten Ecke mit 45-Grad-Pfosten.

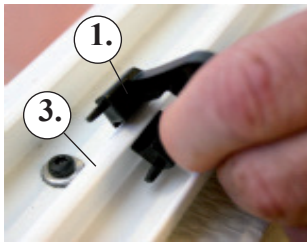
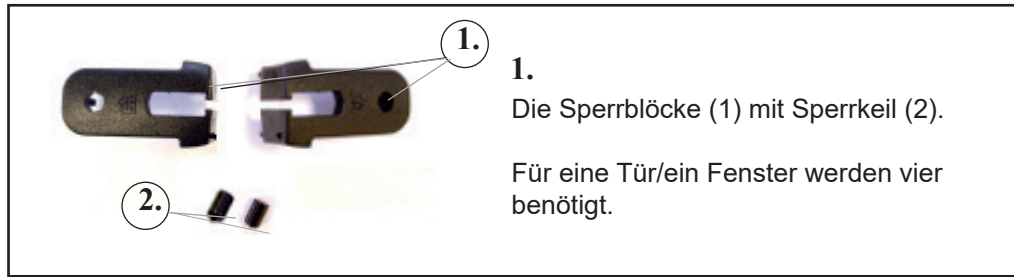


Montage von festen Elementen an einer geraden Leiste.

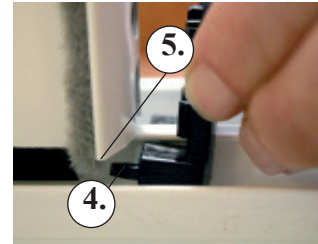


Wenn Sie mehrere feste Elemente hintereinander haben wollen, müssen Sie bedenken, dass eine Leiste von mindestens 40 mm Breite zwischen jedem Element angebracht werden muss. Die Einbaumaße ist nur das Maß zwischen den einzelnen Leisten.

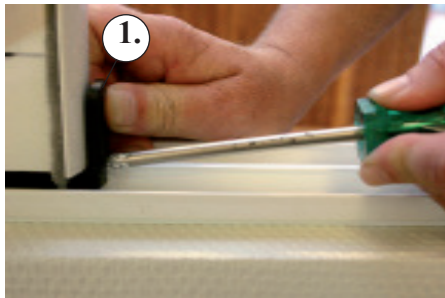
Montage der Sperrklinken WG25, WG40, WG50.



2. Die Sperrklinke (1) ist über die Schienen des Schienenprofils (3) zu biegen.



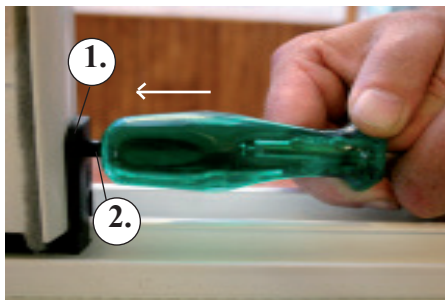
3. Die beiden Schenkel (4) des Sperrblocks sind in die beiden Nuten (5) des waagerechten Profils eingesetzt.



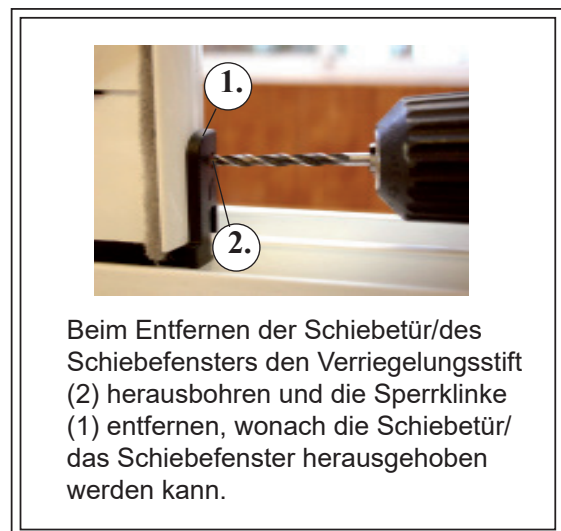
4. Den Sperrblock (1) z. B. mit einem Schraubenzieher festdrücken. Es ist zu hören, wenn die Sperrklinke einrastet.



Hinweis: Schlagen Sie die Sperrblöcke nicht ein, da diese sich sonst so verformen, so dass die Verriegelung nicht funktioniert.



5. Wenn der Sperrblock (1) aufgesetzt ist, wird dieser durch Eindrücken des Verriegelungskeils (2) gesichert (Hinweis: zuerst der konische Teil), beispielsweise mit einem Schraubenziehergriff.



Pflegehinweise

Glas

- Das Glas sollte wie herkömmliches Glas gereinigt werden.
- Verwenden Sie Standard-Glasreiniger, viel Wasser und ein weiches, fusselfreies Tuch oder einen Abzieher.
- Spiritus oder Aceton löst bestimmte Verunreinigungen. Sanfte Reinigungsmittel können andere Verunreinigungen entfernen. Das Reinigungsmittel wird mit Spiritus abgewaschen. Reinigen Sie dann das Glas auf die übliche Weise.
- Verwenden Sie keine Schaber, Metallgegenstände oder Stahlwolle, um hartnäckigen Schmutz zu entfernen.
- Metallablagerungen, die als Kratzer auftreten können, werden mit einer schwachen Säure, z. B. 5-10%-ige Salzsäure, entfernt. Gilt nur für Energieglas.

Aluminiumprofile

- Verwenden Sie milde Seife, Handgeschirrspülmittel oder einfach nur klares Wasser, um die Profile zu reinigen.
- Entfernen Sie Schmutz, der zu Schäden an den Schienen und Rädern führen kann.
- Falls Farbe von der Gummidichtung auf die Profile und den Rahmen abfällt, wird zur Reinigung ein Klebstoffreiniger verwendet.

ACHTUNG! Um Verletzungen und Zusammenstöße mit Vögeln zu vermeiden, empfehlen wir, beispielsweise unsere Glasdekorationen „Greifvögel“ oder „Schwalbe“ auf alle Glasflächen aufzubringen.

Daran sollten Sie denken...

Markierungen von Saugnäpfen entfernen

Auf Glasflächen können Markierungen von Saugnäpfen vorkommen. Diese entstehen durch Weichmacher/Gummireste in den Saugnäpfen bei der Herstellung des Glases. Das ist kein Fehler unserer Glasoberflächen. Im Laufe der Zeit verschwinden diese Markierungen nach normaler Abnutzung und Reinigung.

Um die Markierungen sofort nach der Montage zu entfernen, können Sie ein feines Poliermittel verwenden. **ACHTUNG!** Schützen Sie die Kunststoff- und Gummiteile mit Klebeband. Niemals auf eine warme Oberfläche auftragen.

Kondensation vermeiden

Kondenswasser vermeiden Egal, ob Sie gewöhnliches Glas, Energieglas oder Isolierglas gewählt haben: Kondenswasser kann an den Scheiben entstehen. Kondenswasser entsteht durch kalte Oberflächen und kalte Luft, was Feuchtigkeit schlechter „transportiert“ als heiße Oberflächen und heiße Luft.

Manchmal kommt Kondenswasser einmalig vor; in anderen Fällen kann es auf längerfristige Feuchtigkeitsprobleme zurückzuführen sein. Wir haben die häufigsten Probleme aufgelistet und Maßnahmen vorgeschlagen.

Feuchtigkeit aus dem Haus

Feuchtigkeit vom Haus aus Beim Öffnen der Terrassentür strömt warme, feuchte Luft in den Wintergarten. Wenn die Luft draußen kälter ist, kondensiert die Feuchtigkeit auf den kältesten Oberflächen. Maßnahme: Belüften.

Feuchtigkeitsausstoß von Menschen

Menschen geben viel Feuchtigkeit ab und mehrere Menschen gleichzeitig im Wintergarten können für beschlagene Scheiben sorgen. Maßnahme: Belüften.

Feuchtigkeitsausstoß von Pflanzen

Auch Pflanzen geben viel Feuchtigkeit ab und wenn Sie Ihren Wintergarten als kombiniertes Gewächshaus nutzen möchten, können Sie Probleme mit Kondenswasser bekommen. Maßnahme: Mechanische Belüftung mit beispielsweise einem Kleinraumventilator oder dergleichen.

Ungünstiges Wetter

Wenn es für kurze Zeit viel Niederschlag gibt, während die Temperatur schnell sinkt, kann diese Kombination Kondenswasser verursachen.

Keine Maßnahmen erforderlich: Das Problem löst sich von selbst, wenn sich das Wetter ändert.

Bodenfeuchte

Wenn Sie einen offenen Holzboden und ein feuchtes Grundstück haben, kann Bodenfeuchtigkeit in den Wintergarten eindringen. Maßnahme: Verwenden Sie Makadam oder Sand unter dem Grundgerüst. Zusätzlich sollte in der Sand- oder Makadamsschicht eine Kunststoffolie als „Dampfsperre“ hinzugefügt werden. Alternativ den Boden versiegeln.

Feuchtigkeit von der Betonplatte

Es dauert sehr lange, bis eine Betonplatte vollständig trocknet (je nach Umgebung und anderen Faktoren zwischen 1-2 Jahren). Während dieser Zeit gibt die Platte Feuchtigkeit ab, die Beschlag verursachen kann.

Maßnahme: Lüften Sie und wärmen Sie den Raum auf, wenn es kalt ist (um den Trocknungsprozess zu beschleunigen), und decken Sie die Böden nicht ab (denn so bleibt Feuchtigkeit länger bestehen).

Abdichtung an der Struktur

WICHTIG! Befestigung und Montage am Fundament werden vom Kunden durchgeführt. Blech und Dichtungszubehör sind nicht im Lieferumfang enthalten. Siehe Seite 3.

Wichtig bei Blech an die Konstruktion

Es ist besonders wichtig, Blecharbeiten an der Konstruktion durchzuführen und das Gewächshaus bei starkem Regen in Kombination mit Wind im Auge zu behalten, wenn es in Küstennähe oder in vergleichbar rauen Umgebungen aufgestellt ist.