

7678FI

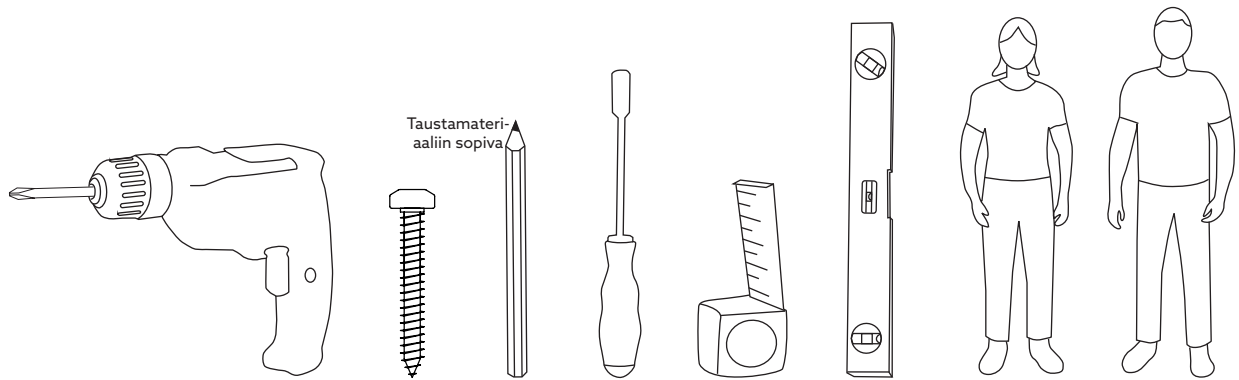


Eco + PRO

Infralämmitin

Ennen asennusta

- Lue koko asennusohje ennen asennuksen aloittamista! Jos ohjeita ei noudateta, tuote ei välttämättä toimi parhaalla mahdollisella tavalla, eikä takuu ole voimassa.
- Willab Garden pidättää oikeuden materiaalin, rakenteen ja muotoilun muutoksiin.
- Kiinnityksessä tulee käyttää ruuveja, jotka sopivat taustamateriaaliin ja joiden ruuvinkanta on suurempi kuin 12 mm. Nämä ruuvit eivät sisälly pakkaukseen.
- Kasvihuoneeseen kiinnitettäessä suositellaan twist-in-pultteja. Nämä pultit eivät sisälly pakkaukseen. Katso tuotenro 5470 osoitteessa willabgarden.fi.



Ennen asennusta

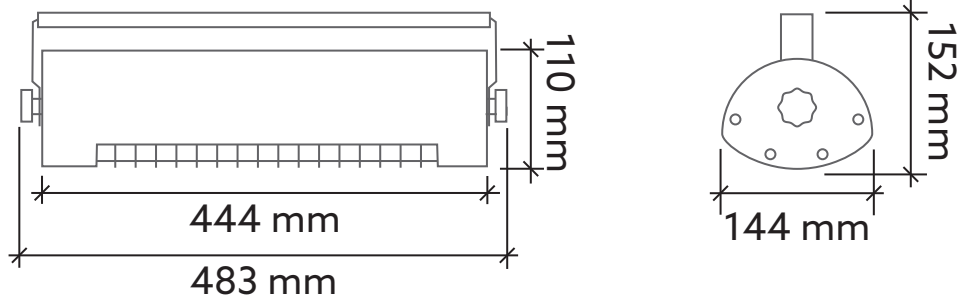
Tekniset tiedot

- Teho: 2000 wattia
- Kattavuus: Jopa 17 m²
- Asennus: Seinälle, kattoon tai markiisiin alle
- Kaltevuuskulma: +/- 30°
- Lämmittimen mitat: 152 x 483 x 144 mm (K x L x S)
- Paino: 2,8 kg
- Materiaali: Alumiini ja ruostumaton teräs
- Pinnoite: Jauhemaalattu korroosionkestävyysprimerilla, standardi: EN-ISO 6270-0
- Väri: Musta
- Takuu: 5 vuotta / 1 vuosi lämpöelementille

Tekniset ominaisuudet

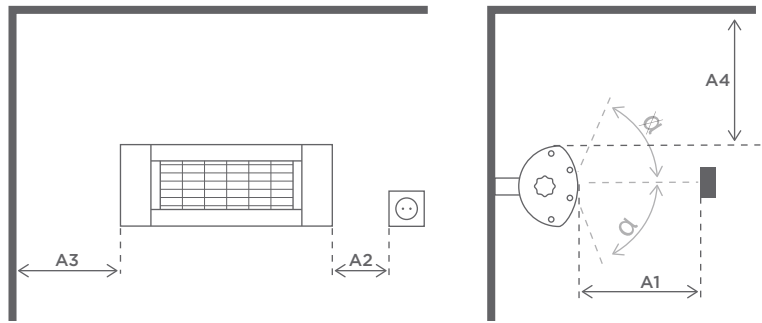
- Teknologia: Solamagic huipputeknologia HP No-glare® -tekniikka
- Lämpöelementti: Solamagic Solastar IV HP No-glare® lämpöelementti
- Heijastin: Solamagicin patentoitu W-heijastin
- Jäännösvalo: 55-60 lux/kW/m²
- Liitäntä: 230 v / 50 hz
- Liitäntäjohto: 1800 mm maadoitetulla pistokkeella (Schuko-pistoke)
- Min. sulake: 13, mieluiten 16 amp
- Virrankulutus: 8,7 amp v/230 v
- Turvaluokitus: SK I
- IP-luokitus: IP X4/X5
- Laadunvarmistus: TÜV laadunvalvoma ja hyväksymä

Piirustukset



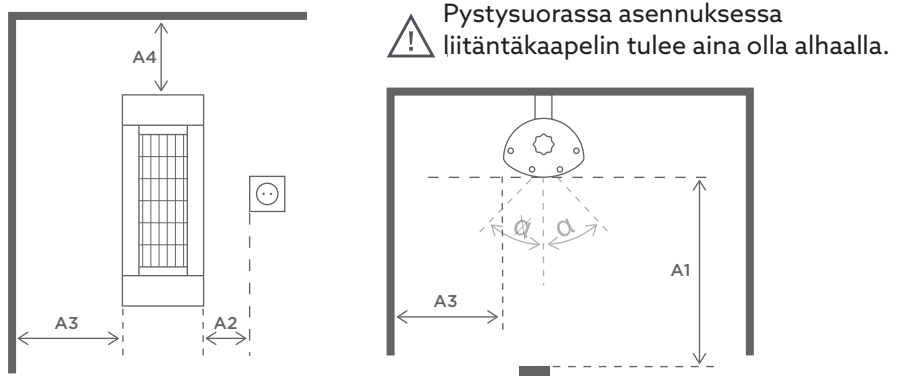
SEINÄKIINNITYS

A1: Etäisyys lämpöalueelle	700 mm
A2: Etäisyys pistokkeeseen	100 mm
A3: Etäisyys seinään	350 mm
A4: Etäisyys kattoon	300 mm
Kallistuskulma:	+/- 30°
Suositteltu asennuskorkeus:	1,8-2,5 m



KATTOKIINNITYS

A1: Etäisyys lämpöalueelle	700 mm
A2: Etäisyys pistokkeeseen	100 mm
A3: Etäisyys seinään	350 mm
A4: Etäisyys kattoon	300 mm
Kallistuskulma:	+/- 30°
Suositteltu asennuskorkeus:	1,8-2,5 m

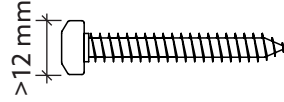


2. KANNATTIMEN ASENNUS

Eco+ PRO voidaan asentaa yhtä helposti sekä lasitetulle terassille että kasvihuoneeseen. Asennusprosessi on sama, mutta olosuhteet voivat vaihdella. Katso alla kaksi erilaista kannattimen kiinnitystapaa. Muut asennusvaiheet ovat samat riippumatta asennuspaikasta.

LASITERASSI

- Pidä kannatinta paikassa, johon lämmitin asennetaan.
- Kiinnitä kannatin 2 ruuvilla, jotka sopivat alustaasi.

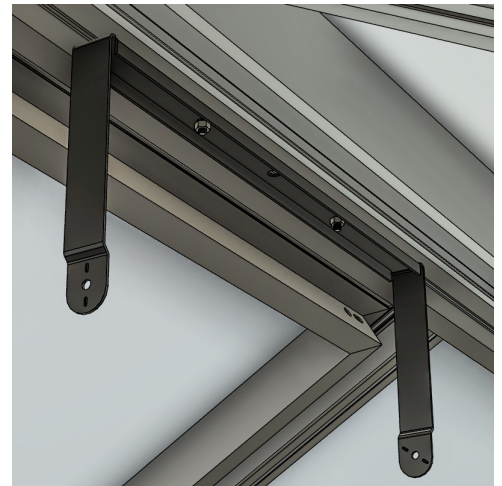
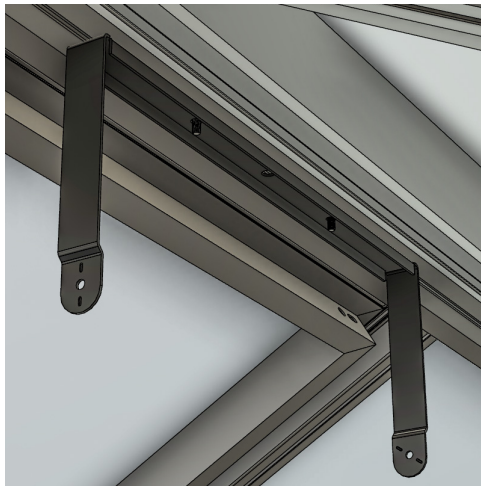
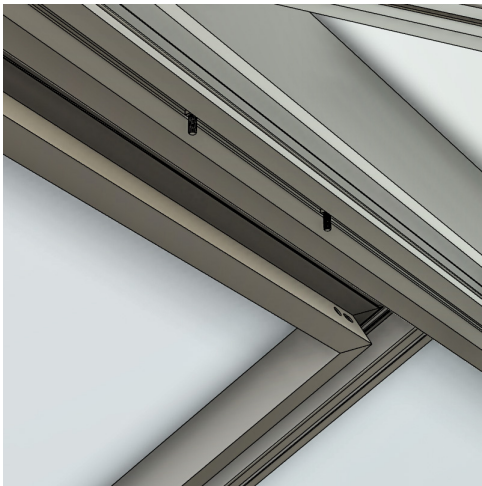


KASVIHUONE

- Asenna 2 twist-in-pulttia valittuun kasvihuoneen profiiliin.
- Aseta kannatin pultteihin.
- Kiristä mutteri jokaiseen pulttiin.

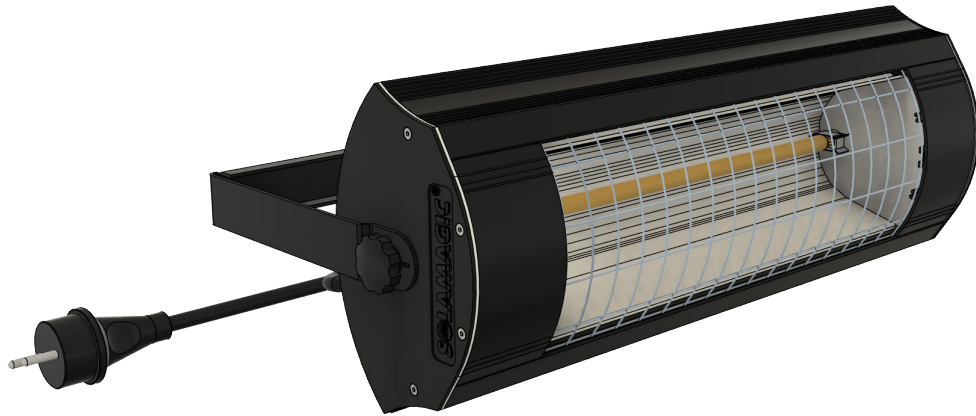


Art.nr: 5470



3. LÄMMITTIMEN ASENNUS

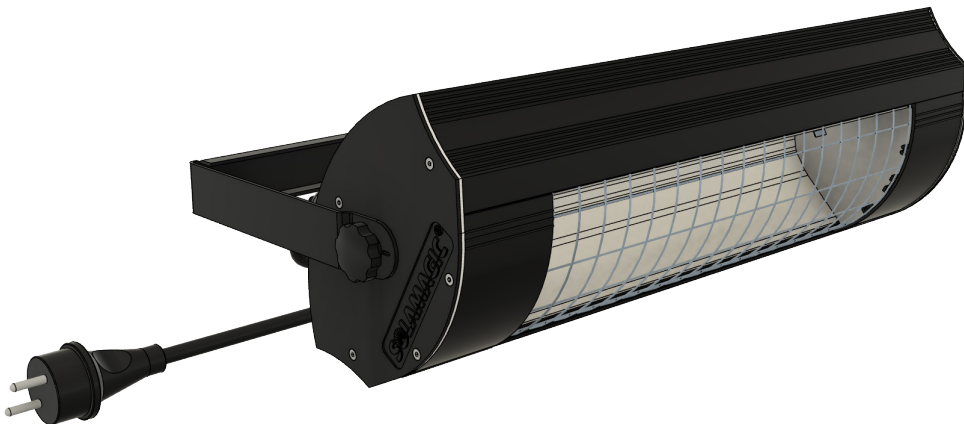
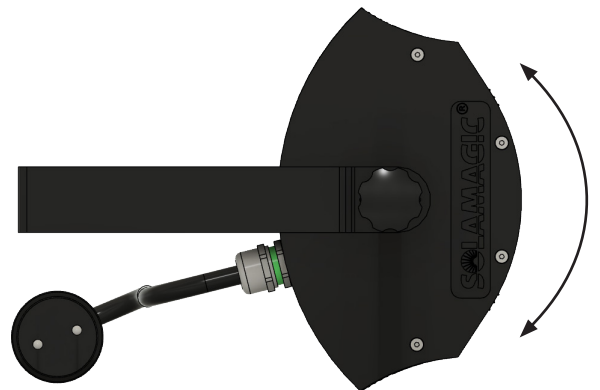
- Löysää ruuvit molemmilta puolilta.
- Pidä lämmitin paikallaan.
- Kiinnitä lämmitin kannattimeen kiristämällä ruuvit takaisin paikoilleen.



4. LÄMMITTIMEN KULMAN SÄÄTÖ

Säädä lämmitin helposti niin, että lämpö suuntautuu haluamaasi paikkaan.

- Löysää hieman sivuilla olevia ruuveja.
- Säädä lämmittimen kulma.
- Kiristä ruuvit uudelleen niin, että lämmitin pysyy paikoillaan.



Hoito-ohjeet

Huolehdi Solamagicin infrapunalämmittimestäsi

Solamagicin infrapunalämmittimet on suunniteltu pohjoismaiseen ilmastoon. Lämmittimesi vaatii kuitenkin säännöllistä huoltoa, jotta sen tehokas toiminta säilyy.

Suosittellemme tarkastamaan infrapunalämmittimen säännöllisesti, jotta se toimii moitteettomasti vuosien ajan eikä sen teho heikkene. Muista irrottaa virta ja antaa lämmittimen jäähtyä ennen tarkastusta.

Tarkasta laite kerran kuukaudessa pölyn ja lian varalta. Jos lämmitin sijaitsee erityisen pölyisessä paikassa, tarkastukset on tehtävä useammin.

Tarkista seuraavat osat huolellisesti:

- Kotelo/lamppukotelo (ulompi osa)
- Heijastin
- Lämmityselementti – älä koske itse lämmityselementtiin. Sormenjäljet voivat jättää rasvaa tai likaa, mikä voi lyhentää lampun käyttöikää. Jos kuitenkin kosket sitä, poista jäljet pehmeällä liinalla, joka on kostutettu sprillä.
- Tuuletusritilät

Jos lämmittimen sisällä on pölyä tai likaa, sen saa puhdistaa vain pätevä teknikko. Älä yritä puhdistaa sitä itse, äläkä käytä lämmitintä tässä tilassa. Ota yhteyttä saadaksesi lisätietoa.

Ota meihin yhteyttä mahdollisimman pian, jos huomaat iskuvaurioita tai muodonmuutoksia lämmittimen sisä- tai ulkopinnoilla, johdossa tai liittimessä. Älä yritä korjata osia itse. Jos purat Solamagic-lämmittimen, takuu raukeaa. Vain pätevä teknikko saa suorittaa tällaiset toimenpiteet.

Solamagicin infrapunalämmittimen puhdistus

Solamagic-lämmitin kestää vuosia, kun pidät siitä huolta ja puhdistat sen säännöllisesti. Toimi näin:

1. Irrota virta ennen puhdistusta.
2. Varmista, että lämmitin on jäähtynyt.
3. Puhdista kotelo/lamppukotelo pehmeällä, kostealla liinalla. Tarvittaessa voit käyttää mietoa puhdistusainetta. Kuivaa lämmitin pehmeällä liinalla.
4. Vettä tai nesteitä ei saa päästä lämmittimen sisään.
5. Älä käytä bensiiniä, hankaavia aineita, huonekaluvahoja tai kovia harjoja, kuten metalliharjoja, puhdistukseen.
6. Älä altista lämmitintä vedelle.
7. Varmista, että lämmitin on täysin kuiva ennen virran kytkemistä.

Solamagic-lämmittimen säilytys

Säilytä lämmitin viileässä ja kuivassa paikassa, kun et käytä sitä. Näin pöly ja lika eivät keräänny pinnalle tai sisäosiin. Voit käyttää alkuperäistä pakkausta säilytykseen.

Huolehdi ympäristöstä

Kun lämmitin ei enää toimi vuosien kuluttua, vie se kierrätyskeskukseen. Monet sen osista, kuten alumiini ja johdoissa oleva kupari, voidaan kierrättää. Huolehditaan ympäristöstä yhdessä.