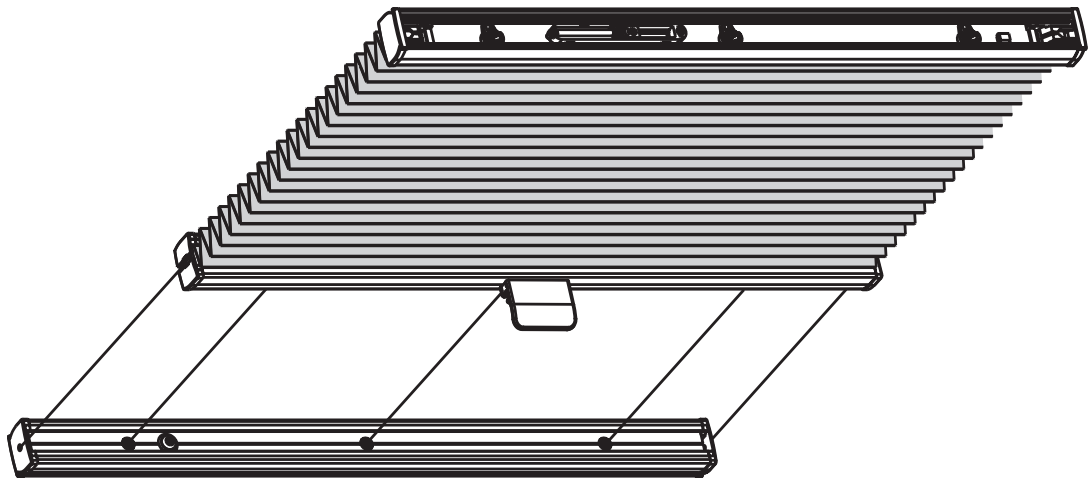




84000NO

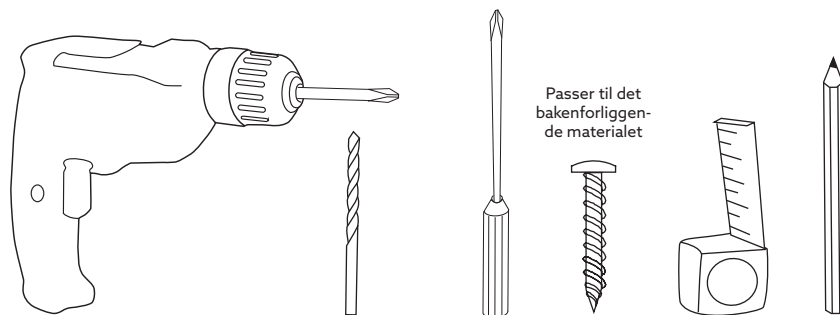


Plissegardin

Modell P3600

Før montering

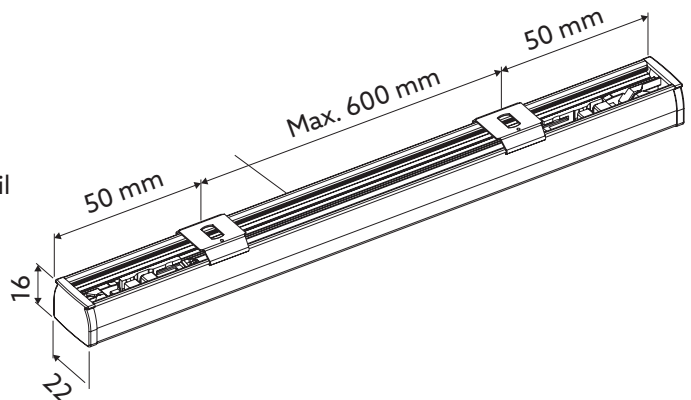
- Les hele monteringsanvisningen før du begynner monteringen! Hvis anvisningen ikke følges, vil produktet kanskje ikke fungere optimalt, og garantien vil ikke gjelde.
- Willab Garden forbeholder seg retten til å gjøre endringer i material, konstruksjon og design.
- Plissegardinen er målebestilt etter dine ønsker.
- Denne monteringsanvisningen inneholder ulike monteringsalternativer, avhengig av gardinens plassering. Dette valget ble gjort ved bestilling.
- Følg instruksjonene nøye. Feilmontering kan føre til ulykker.
- Skru for feste medfølger ved innfesting forbor aluminium med et \varnothing 3 mm bor.
- Skru forsiktig inn alle skruer.



Montering

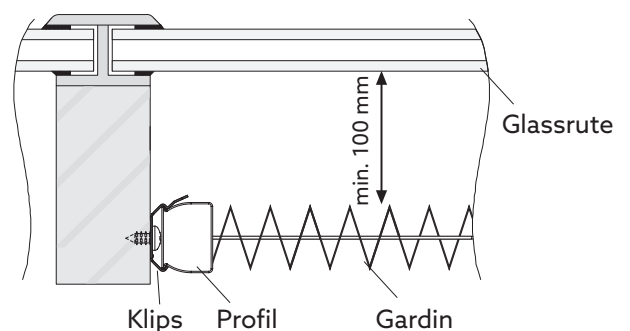
1. PLASSERING AV KLIPS

- Festene monteres med avstand i henhold til tegningen.
- Bruk ett klips pr. snorhull. Fest klipset rett ved snorhullene.



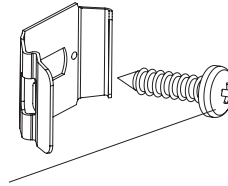
AVSTAND FRA GLASSET

Gardinene må ikke monteres for nær vindusglasset, og det må være en luftspalte på minst 100 mm mellom.



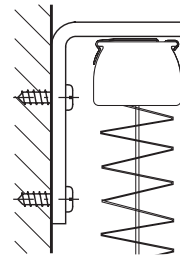
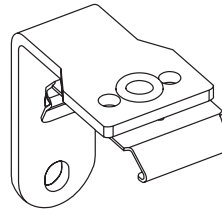
2a. TAKMONTERING MED KLIPS

- Klipsene monteres oppover i et tak eller på innsiden av vinduskarmen.
- Bruk den medfølgende skruen for å feste vedlegget. Ved innfesting i aluminium forbores med \varnothing 3 mm bor.



2b. VEGGMONTERING MED HOLDER OG KLIPS

- Holderen monteres på vegg eller tilsvarende overflate.
- Bruk den medfølgende skruen for å feste vedlegget. Ved innfesting i aluminium forbores med \varnothing 3 mm bor.

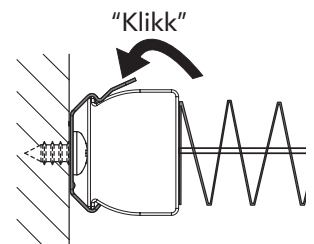
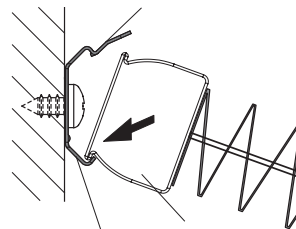


3. FORBERED GARDINEN TIL MONTERING

- Fjern gummibåndene på gardinene.
- Ta av gummibåndet på strammetråden, og vikle ut tråden omhyggelig.
- Vikle ut vaieren litt etter litt, da den har lett for å vase.
- Dra ut gardinen i sin fulle lengde slik at vaieren og strammetråden havner i riktig posisjon.

4. MONTERING AV GARDIN

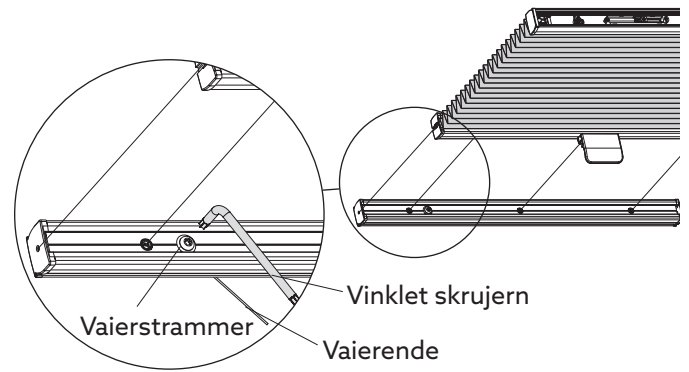
- Enden med bare én profil er den faste siden, og gardinen åpnes og lukkes fra den andre enden der det er to profiler. Velg hvilken som skal være oppe/nede.
- Begynn monteringen på det høyeste punktet.
- Plasser profilen i klipsets nederste kant, og trykk den øverste delen av profilen opp til den klikker fast.
- Ved nedmontering trykkes klipsets flik opp for å løsne profilen fra klipset.



5. STRAM VAIEREN

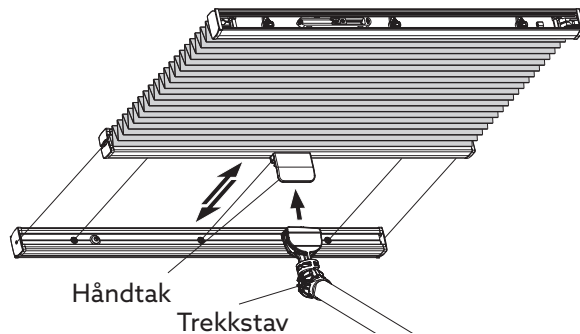
For plissegardiner med mer enn én vaier skal du gjenta samtlige trinn for hver vaier. Vær nøye med å stramme alle vaierne like mye.

- Hold vaieren fast for hånd, eller bruk en tang.
- Løsne skruen litt.
- Dra til vaieren for å stramme den.
- Skru fast skruen igjen for å feste den.
- For å stramme vaieren litt ekstra, trekker du til vaierstrammeren i den nedre profilen. For å komme til må profilen klikkes løs fra klipsene.



Bruk

- Plissegardinen åpnes og lukkes ved hjelp av håndtaket.
- I store høyder med vanskelig tilgang, bruk trekkstaven. Fest trekkstaven på håndtaket.



Vedlikeholdsråd

- Takket være en spesiell produksjonsprosess har stoffene våre en antistatisk overflate som gjør dem motstandsdyktige mot støv og smuss. Det holder som oftest å børste av gardinen av og til med en myk børste eller en fjærvippe.
- Ved rengjøring av glass og vinduskarmer må du kontrollere at vann eller etsende rengjøringsmiddel ikke kommer i kontakt med plissegardinens stoff.
- Garantien gjelder ikke for stoffskader som skyldes kondens, rengjøringsmidler eller skitt fra insekter.