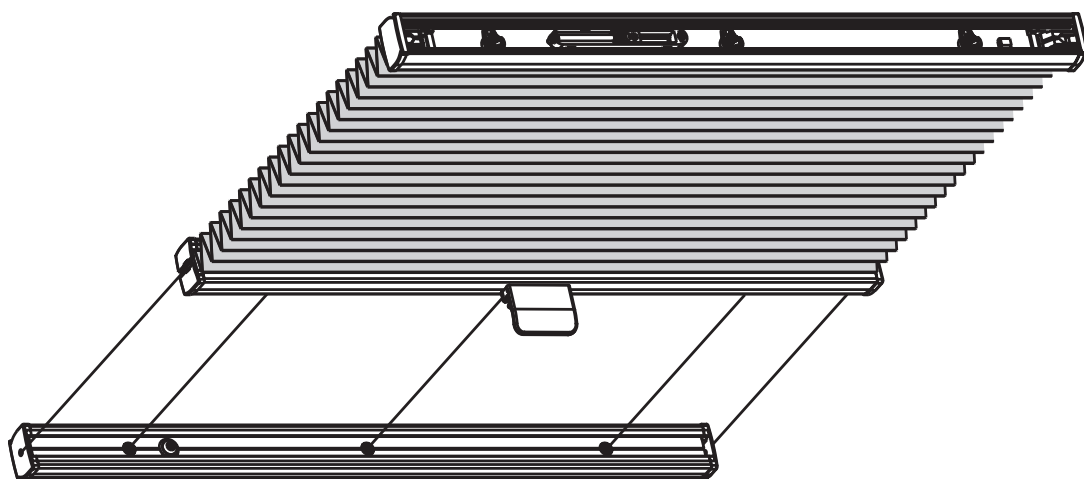




84000DA

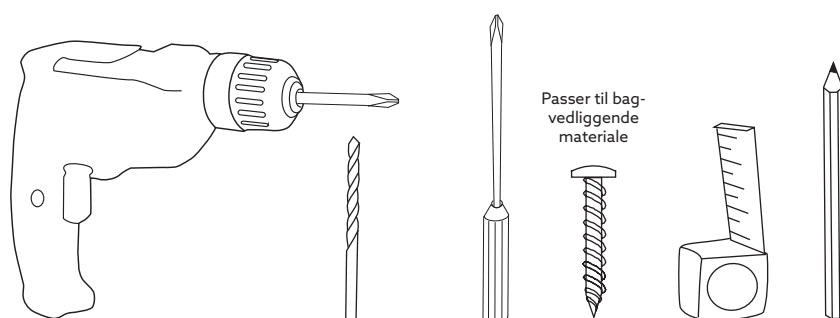


Plisségardin

Model P3600

Før montering

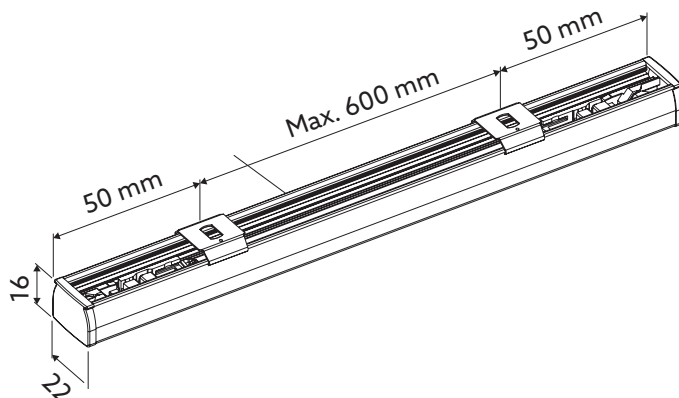
- Læs hele monteringsvejledningen, inden du påbegynder monteringen! Hvis anvisningen ikke følges, fungerer produktet måske ikke optimalt, og garantien vil ikke være gældende.
- Willab Garden forbeholder sig ret til at foretage ændringer i materialer, konstruktion og design.
- Plisségardinet er bestilt efter mål efter dine ønsker.
- Denne monteringsvejledning indeholder forskellige monteringsmuligheder afhængig af den valgte gardinplacering. Dette valg blev foretaget ved bestilling.
- Følg instruktionerne omhyggeligt. Forkert montering kan medføre ulykker.
- Skruer til fastgørelse medfølger ved fastgørelse forbor aluminium med et \varnothing 3 mm bor.
- Spænd alle skruer forsigtigt.



Montering

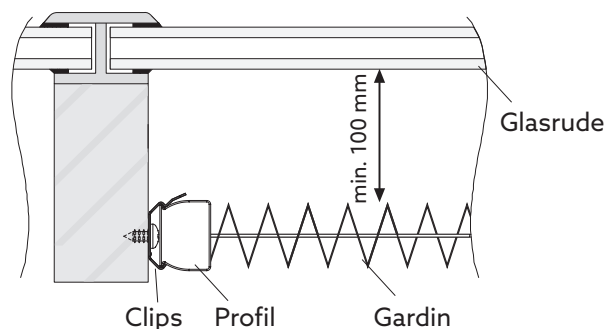
1. PLACERING AF CLIPS

- Beslagene monteres med afstand ifølge tegningen.
- Brug en clips pr. snorhul. Fastgør clipsen umiddelbart ved snorhullerne.



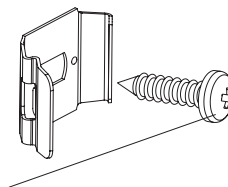
AFSTAND FRA GLASSET

Gardinerne må ikke monteres for tæt på vinduesglasset, der kræves en luftspalte på mindst 100 mm imellem.



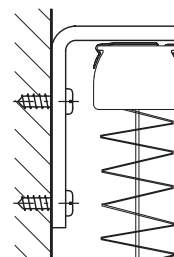
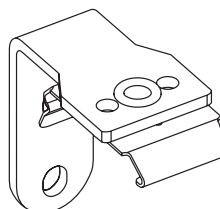
2a. LOFTSMONTERING MED CLIPS

- Clipsene monteres opad i et loft eller på indersiden af vindueskarmen.
- Brug den medfølgende skrue til at fastgøre vedhæftningen. Ved fastgørelse i aluminium forbores med et \varnothing 3 mm bor.



2b. VÆGMONTERING MED HOLDER OG CLIPS

- Holderen monteres på væg eller tilsvarende overflade.
- Brug den medfølgende skrue til at fastgøre vedhæftningen. Ved fastgørelse i aluminium forbores med et \varnothing 3 mm bor.

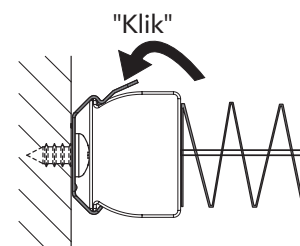
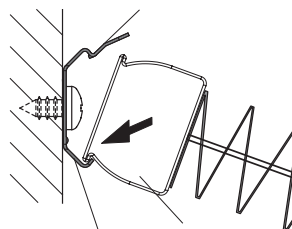


3. KLARGØR GARDINET TIL MONTERING

- Fjern gummibåndene på gardinet.
- Fjern gummibåndet på spændtråden, og vikl omhyggeligt tråden ud.
- Vikl wiren ud, tag lidt ad gangen, da den let bliver filtret.
- Træk gardinet ud i hele dets længde, så wire og spændtråd kommer til at sidde rigtigt.

4. MONTERING AF GARDIN

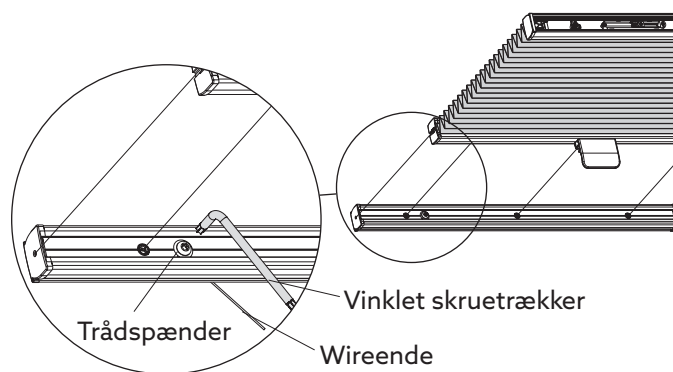
- Enden med kun én profil er den faste side, og gardinet åbnes og lukkes fra den anden ende, hvor der er to profiler. Vælg, hvilken der skal være foroven/forneden.
- Begynd monteringen på det højeste punkt.
- Placer profilen i clipsens nederste kant, og tryk den øverste del af profilen opad, til den klikker på plads.
- Ved afmontering trykkes clipsens flig opad for at løsne profilen fra clipsen.



5. SPÆND WIREN

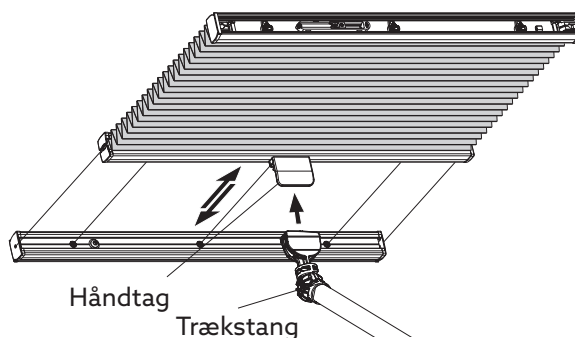
For plisségardiner med mere end en wire gentages alle trin for hver wire. Vær omhyggelig med at spænde alle wirer lige meget.

- Hold wiren fast med hånden eller med fordel med en tang.
- Løsn skruen lidt.
- Træk wiren til for at spænde den.
- Stram skruen igen for at sætte den fast.
- For at spænde wiren lidt ekstra skal du stramme wirespænderen i den nederste profil. For at komme til den skal profilen klikkes løs fra clipsen.



Anvendelse

- Plisségardinet åbnes og lukkes ved hjælp af håndtaget.
- Brug trækstangen i store højder, hvor det er svært at nå. Fastgør trækstangen på håndtaget.



Vedligeholdelse

- Takket være en speciel fremstillingsproces har vores stoffer en antistatisk overflade, som gør dem modstandsdygtige over for støv og snavs. Det er som regel tilstrækkeligt at børste gardinet af ind imellem med en blød børste eller en fjerkest.
- Kontroller ved rengøring af rude og vindueskarm, at vand eller ætsende rengøringsmiddel ikke kommer i kontakt med plisségardinets stof.
- Garantien gælder ikke for stofskader, som er opstået på grund af kondens, rengøringsmidler eller snavs fra insekter.